

КОВШИ

для экскаваторов
и погрузчиков



Принципы проектирования
и производства ковшей **4**



Ковши для
фронтальных погрузчиков **13**



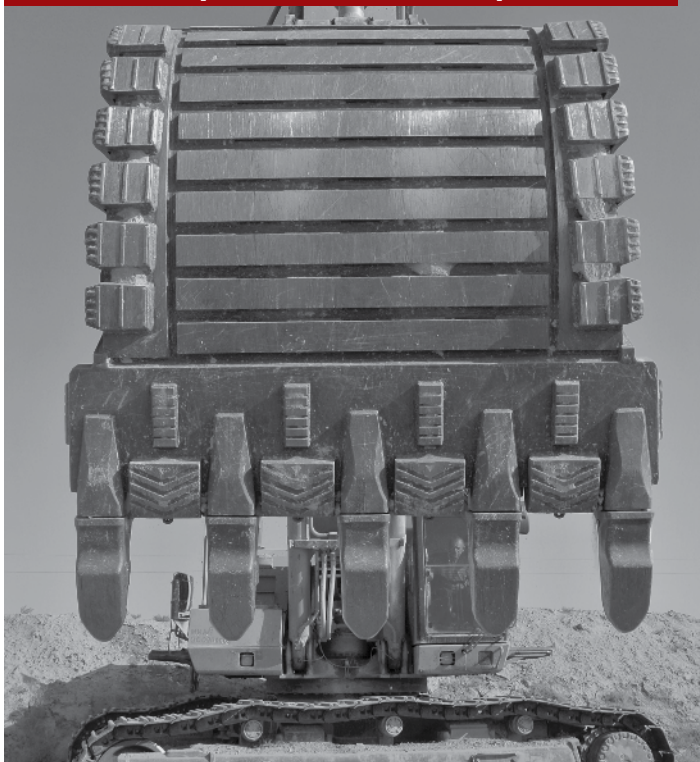
Ковши для
экскаваторов-погрузчиков **15**



Ковши для мини-погрузчиков
и мини-экскаваторов **18**



Ковши для
полноповоротных экскаваторов **10**



Ковши для телескопических
погрузчиков **17**



Типы коронок и
системы защиты ковшей **19**





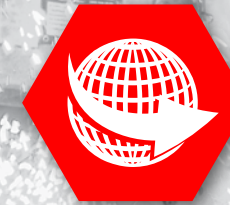
ПЕРСОНАЛ



МАТЕРИАЛЫ



РАСШИРЕННАЯ ГАРАНТИЯ



**СООТВЕТСТВИЕ МЕЖДУНАРОДНЫМ
СТАНДАРТАМ КАЧЕСТВА**



**ПРОРАБОТАННАЯ
ГЕОМЕТРИЯ КОВШЕЙ**

Персонал

Коллектив с многолетним опытом в области проектирования и производства ковшей

Материалы

Применение только качественных материалов и комплектующих: сталь Hardox и сварочные материалы ESAB

Расширенная гарантия

Подтверждает надежность и долговечность ковшей Impulse

Проработанная геометрия ковшей

Форма ковша спроектирована с учетом кинематики для обеспечения наилучшего проникновения ковша в грунт с минимальным сопротивлением

Соответствие международным стандартам качества

Сертификация «Hardox in my body», BSI (British Standards Institution)

Правила выбора ковша

Что необходимо знать, чтобы сделать правильный выбор ковша, отвечающий конкретным условиям эксплуатации?



Марка и модель техники

Определяется конкретный носитель и его эксплуатационные особенности при выполнении работ



Виды работ

Определяется характер нагрузок на рабочее оборудование



Разрабатываемый материал и его фракция

Определяются типы износа, их соотношение (ударный и/или абразивный) и интенсивность в процессе работы



Температура окружающей среды

Определяется степень влияния температур в случае их крайне низких или высоких значений



Тип соединения

При проектировании учитывается кинематика рабочего оборудования при наличии или отсутствии быстросъемного механизма



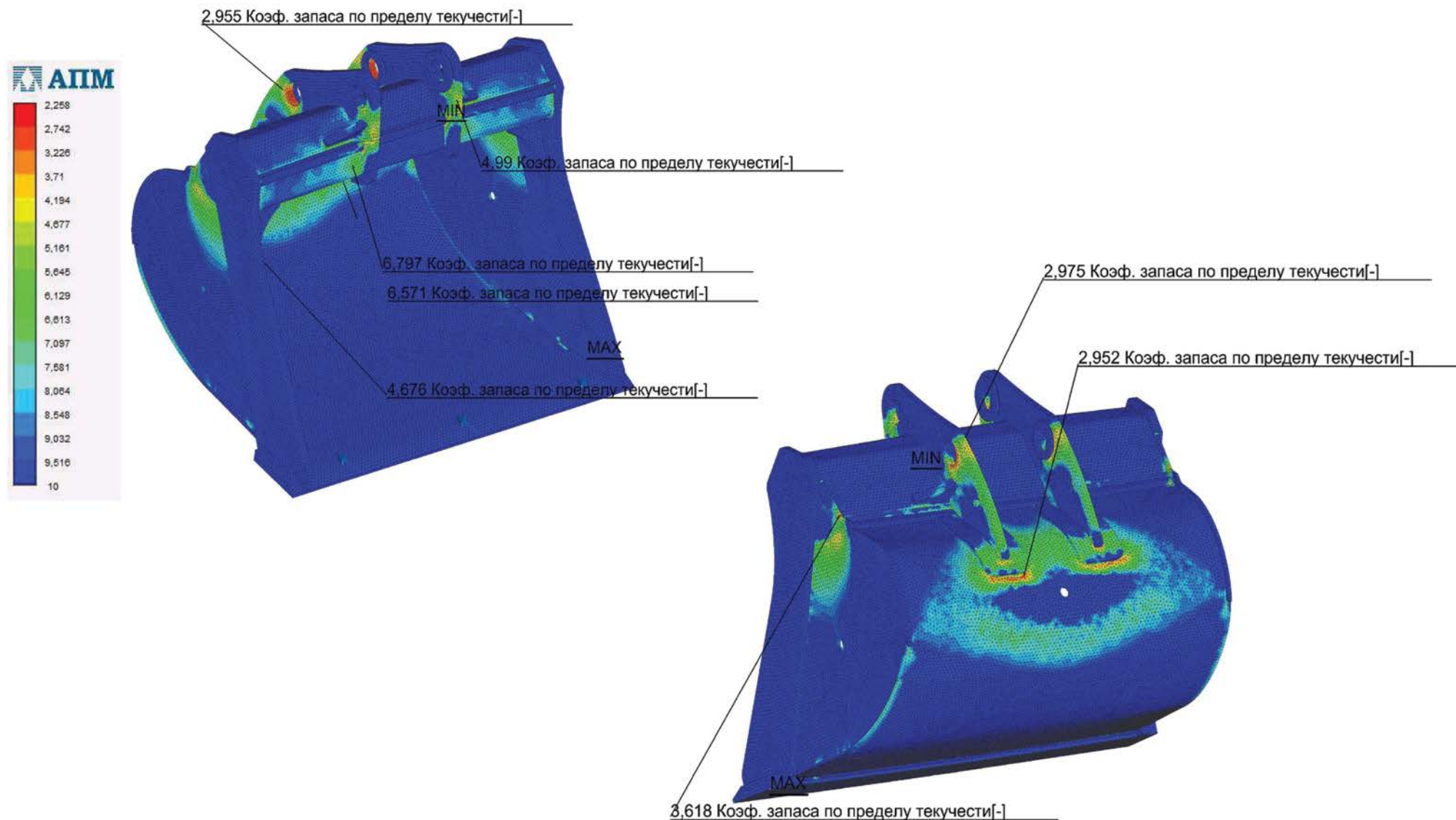
Разработка конструкторской документации

Каждый этап процесса разработки проектной документации выполняется и контролируется опытными инженерами собственного конструкторского бюро. Применение инновационных аппаратно-программных комплексов и передовых наукоемких решений гарантирует непрерывный рост качества продукции, а современный парк высокоточного и производительного оборудования позволяет эффективно оптимизировать издержки и себестоимость производства.



Моделирование нагрузок и прочностной расчет

Каждый узкоспециализированный и скальный ковш в обязательном порядке проходит проверку в программе прочностного расчета Ansys и модуле APM:FEM, что гарантирует надежность и прочность конструкции.



Hardox в ковшах Impulse



1

Производство Технопарка «Импульс» сертифицировано шведским концерном SSAB

2

Для сварки сталей применяются специализированные технологии, авторизованная сварочная проволока (ESAB, Швеция) и передовые сварочные аппараты (Fronius, Австрия)

3

В ковшах используется только один тип износостойкой стали – Hardox

4

Конструктив изделий, на которых ставится маркировка «Hardox in my body», утвержден концерном SSAB

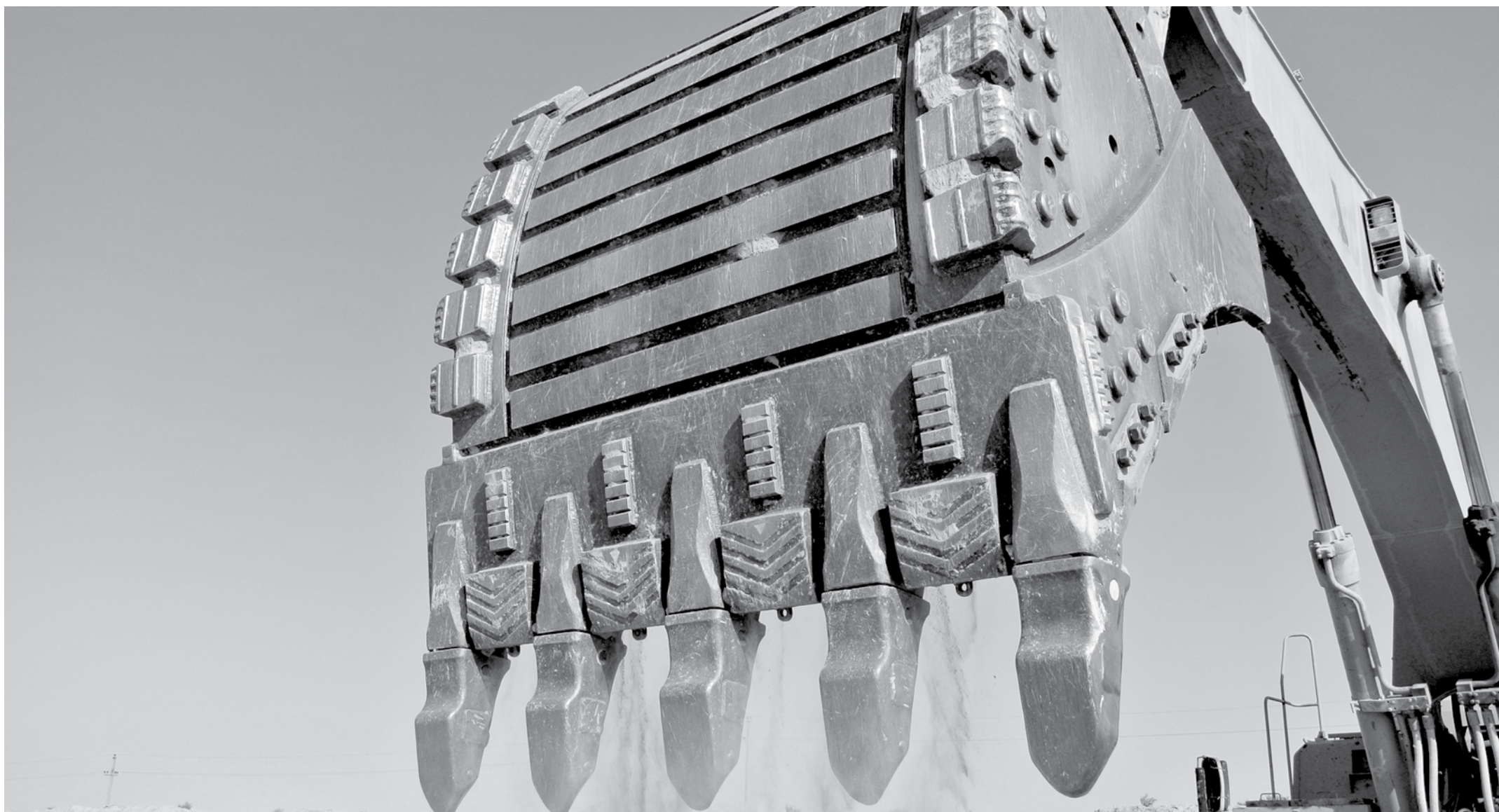
5

Гарантия стабильности качества производства

Hardox в ковшах Impulse

Применяя лучшую износостойкую сталь - Hardox, Технопарк «Импульс» гарантирует длительный срок эксплуатации ковшей, а также отсутствие простоев и потерь вследствие непредвиденного ремонта.

Ковши из стали Hardox даже после длительного периода эксплуатации требуют минимального обслуживания, в целом сохраняя свои первоначальные характеристики.





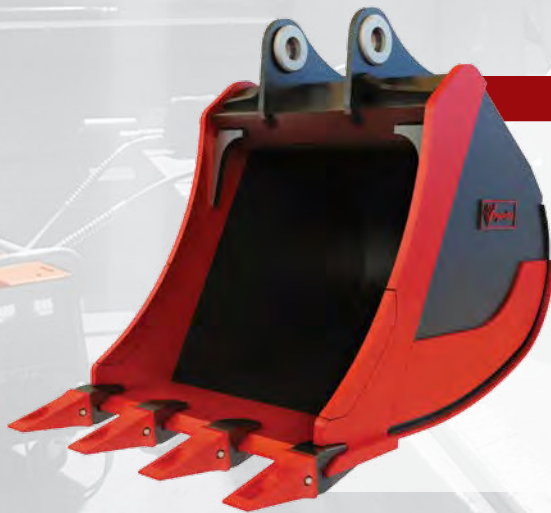
Общеземельный

Предназначен для общестроительных и дорожных работ при разработке грунтов насыпной плотностью до 1800 кг/м^3 с низким содержанием каменных включений до 15% от общего объема разрабатываемого материала. Используется для работы в карьерах при выемке и погрузке сыпучих несвязных низкоабразивных грунтов.



Скальный

Предназначен для разработки тяжелых грунтов насыпной плотностью до 2300 кг/м^3 с содержанием каменных включений более 50% от общего объема разрабатываемого материала, мерзлоты, а также для погрузки предварительно разрыхленной скальной породы.



Усиленный

Предназначен для общестроительных и дорожных работ при разработке грунтов насыпной плотностью до 2000 кг/м^3 с содержанием каменных включений до 50% от общего объема разрабатываемого материала. Используется для работы в карьерах при выемке и погрузке сыпучих несвязных высокоабразивных грунтов.



Скальный сверхусиленный

Предназначен для разработки предварительно разрыхленных скальных высокоабразивных грунтов. Имеет дополнительные элементы для защиты конструкции от ударно-абразивного износа при работе в экстремальных условиях.



Траншейный

Предназначен для разработки траншей и рытья каналов при прокладке трубопроводов, кабелей и других коммуникаций.



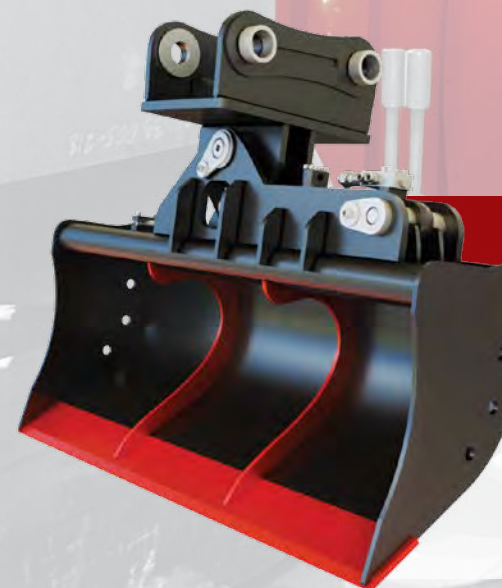
Планировочный

Предназначен для проведения планировочных работ на откосах дорог, кюветах и насыпях, в том числе для финишного выравнивания поверхности.



Профильный

Предназначен для разработки траншей, кюветов с трапециевидной формой сечения канавы с заданным углом откоса.



Планировочный с наклоном

Предназначен для проведения планировочных работ на откосах дорог, кюветах и насыпях, в том числе для финишного выравнивания поверхности. Имеет возможность осуществлять наклон относительно линии горизонта на 45°.

Ковши для полноповоротных экскаваторов



Ковш-рыхлитель

Предназначен для разрыхления мерзлоты, прямой добычи полускальных грунтов, демонтажа фундаментов и перекрытий, а также для извлечения из грунта пней, деревьев и крупных камней.



Дренажный

Предназначен для зачистки русел рек, водоемов от ила, растительных, древесных и других отложений. Боковые стенки и днище имеют отверстия для быстрого отвода воды из внутренней полости ковша.



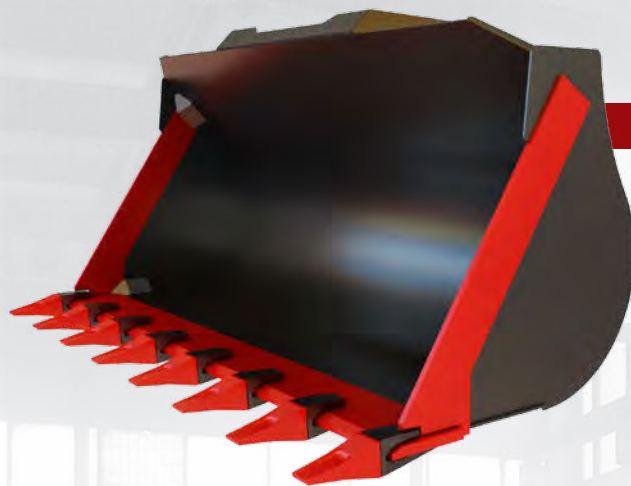
Рыхлитель

Предназначен для разрыхления тяжелых грунтов, мягких известняков, глинистых сланцев, тяжелых глин, цементированного гравия, песчаника, мерзлых грунтов, слежавшегося строительного мусора.



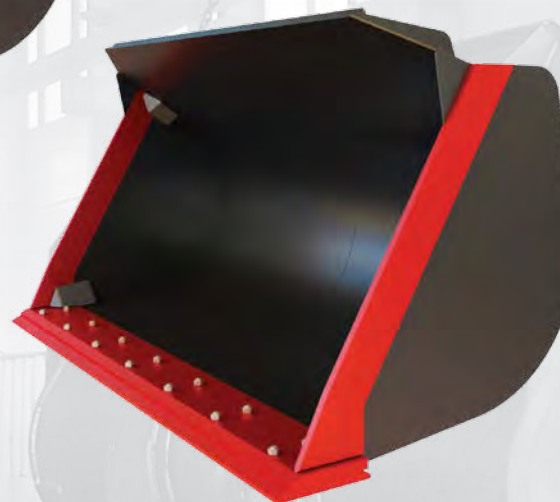
Скелетный

Предназначен для отделения крупных фракций каменистых материалов от мелких горных пород, строительного мусора при производстве вторичного щебня.



Общестроительный

Предназначен для общестроительных работ с сыпучими материалами (песок, щебень) с незначительным содержанием крупных фракций.



Усиленный

Предназначен для общестроительных работ с включениями крупных фракций материала до 50% от общей массы, такими как строительный мусор.



Скальный

Предназначен для работ с крупными фракциями скального абразивного грунта, обладает повышенным запасом прочности и дополнительными защитными элементами от ударно-абразивного износа.

Ковши для фронтальных погрузчиков

Для легких материалов

Предназначен для работы с легкими сыпучими материалами плотностью до 1100 кг/м^3 , такими как зерно, торф, щепа, керамзит, снег и т. д. Имеет облегченную конструкцию и увеличенную вместимость.

С высокой разгрузкой

Предназначен для работы с легкими сыпучими материалами плотностью до 1100 кг/м^3 . Имеет увеличенную вместимость и обеспечивает максимальную высоту разгрузки. Применяется для погрузки самосвалов с высокими бортами, бункеров, железнодорожных вагонов и т. д. без использования дополнительных пандусов.

Для корнеплодов

Предназначен для сбора, перемещения и погрузки-выгрузки картофеля, свеклы и прочих корнеплодов как в отдельное транспортное средство, так и в бурты. Решетчатая конструкция дна позволяет снизить количество грунта.

**Ковш 300 мм**

Объем – 0,07 м³
Масса – 100 кг

**Ковш 360 мм**

Объем – 0,08 м³
Масса – 110 кг

**Ковш 400 мм**

Объем – 0,09 м³
Масса – 115 кг

**Ковш 460 мм**

Объем – 0,12 м³
Масса – 120 кг

**Ковш 610 мм**

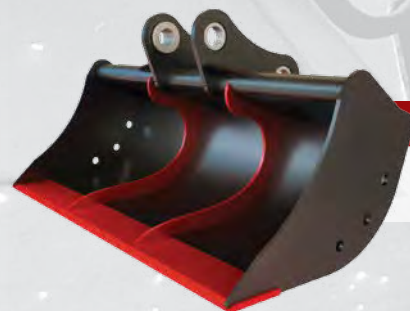
Объем – 0,18 м³
Масса – 130 кг

**Ковш 760 мм**

Объем – 0,25 м³
Масса – 150 кг

**Ковш 920 мм**

Объем – 0,3 м³
Масса – 170 кг

**Планировочный**

Объем – 0,3 м³
Масса – 192 кг

**Ковш 7-в-1**

Предназначен для выполнения функций грейдера, фронтального погрузчика, грейфера, планирования поверхностей, захвата грузов.

**Рыхлитель**

Радиус (R) – 795 мм
Масса – 140 кг

Ковши для телескопических погрузчиков



Для легких материалов

Предназначен для работы с легкими сыпучими материалами насыпной плотностью до 900 кг/м³, такими как щепа, зерно, керамзит. Имеет увеличенную вместимость.



Общестроительный

Предназначен для общестроительных работ с сыпучими материалами (песок, щебень) насыпной плотностью до 1,6 м³ с незначительным содержанием крупных фракций.



Для корнеплодов

Предназначен для сбора, перемещения и погрузки-выгрузки картофеля, свеклы и прочих корнеплодов как в отдельное транспортное средство, так и в бурты. Решетчатая конструкция дна позволяет снизить количество грунта.



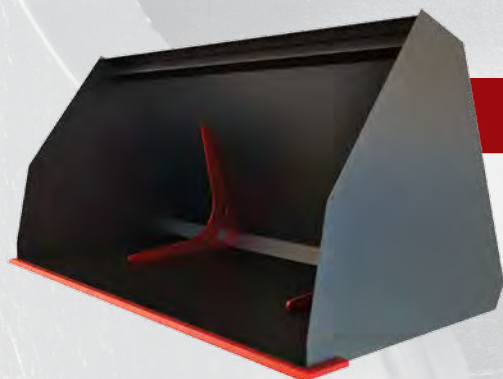
Стандартный

Для погрузки, перемещения и разгрузки сыпучих материалов.



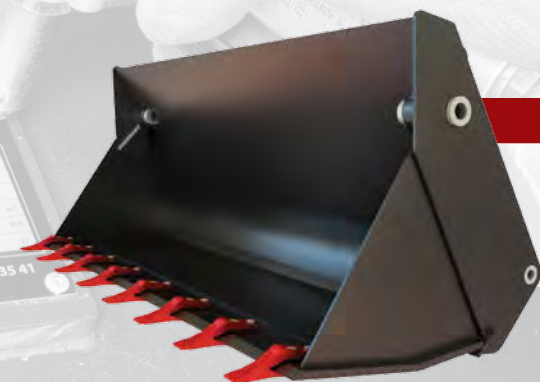
Усиленный

Для сыпучих материалов с камнями и крупными фракциями.



Для легких материалов

Для легких материалов плотностью до 1100 кг/м³.



Ковш 4-в-1

Для выполнения широкого спектра работ, заменяя множество стандартных инструментов.

Модельный ряд ковшей для мини-экскаваторов включает в себя общеземельные, траншейные, профильные, планировочные и другие виды специализированных ковшей.

	0.8 – 1.2 тонн					1.2 – 2.2 тонн						2.2 – 3 тонн						3 – 4 тонн										
Ширина, мм	200	250	300	350	400	250	300	350	400	450	500	250	300	350	400	450	500	550	600	300	350	400	450	500	550	600	650	700
Вместимость, м³	0.012	0.015	0.019	0.023	0.027	0.023	0.03	0.033	0.04	0.048	0.055	0.037	0.048	0.06	0.07	0.077	0.08	0.086	0.091	0.04	0.056	0.062	0.07	0.085	0.1	0.13	0.16	0.18
Масса, кг	13	17	21	24	28	26	32	34	36	39	42	49	52	61	67	74	79	85	91	71	73	76	78	81	86	91	96	101

Ковши комплектуются популярными коронками системы **Caterpillar**. Благодаря большому количеству предложений по этой системе снижается вероятность простоев техники. По желанию заказчика, устанавливаются и другие системы коронок.



Универсальная коронка для проведения земляных работ.



Усиленная коронка для работы с крупными фракциями материала.



Универсальная длинная коронка с Y-образным ребром. Широкая и тонкая передняя грань обеспечивает отличное проникновение в грунт. Для проведения многоцелевых работ.



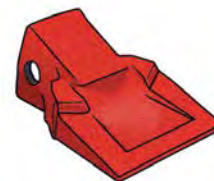
Для дробленых скальных пород с Y-образным ребром. Короткая коронка предлагается в качестве альтернативы более длинным насадкам, которые ломаются под воздействием ударной нагрузки.



Двойной захват W-образной формы имеет отличную проникающую способность при работе на мерзлом грунте.



Насадка V-образной формы для работ с замороженными почвами и глинистыми сланцами.



Острая расширенная коронка для работ по очистке траншей.

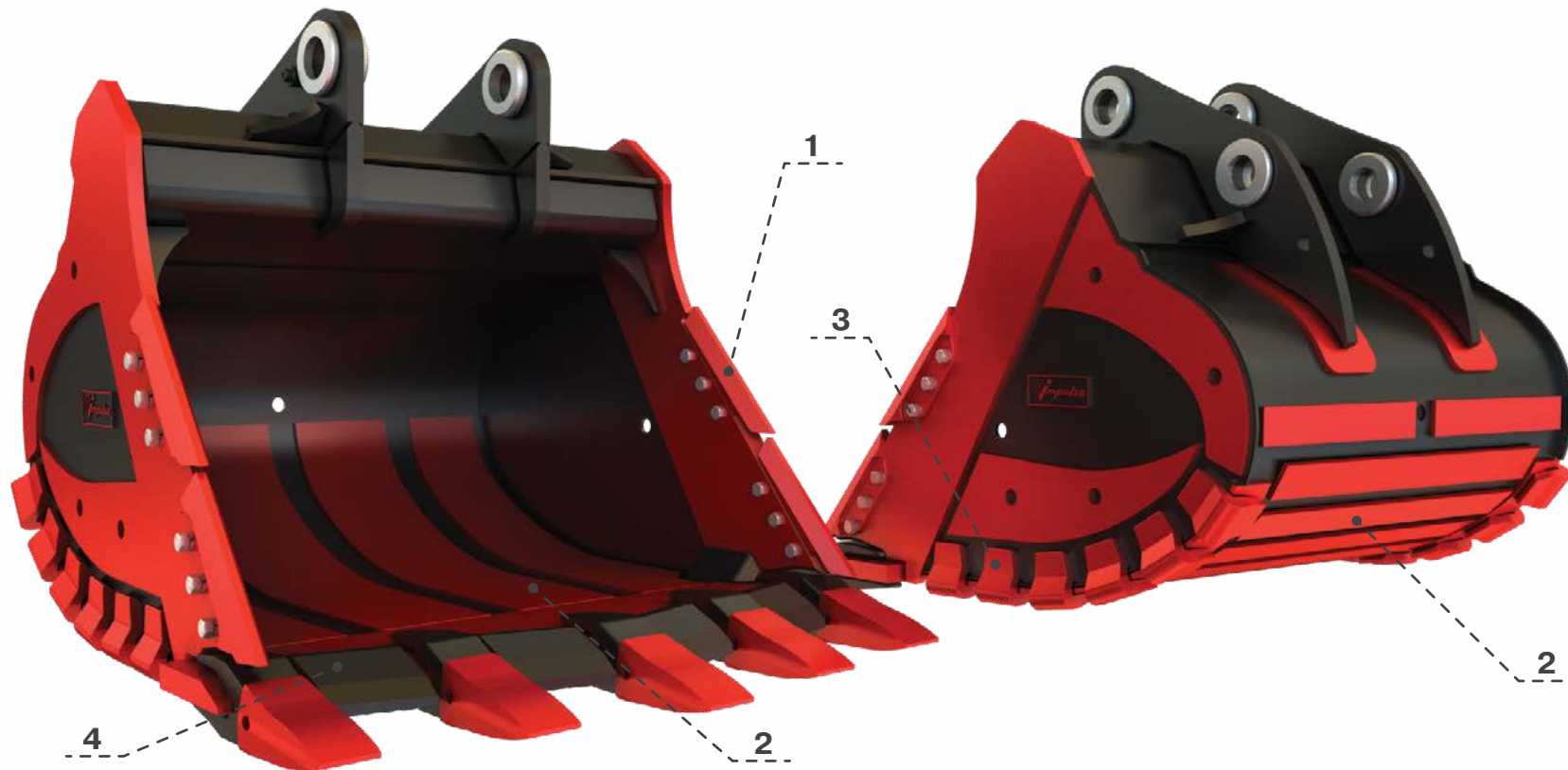


Абразивостойкая коронка для скальных пород, щебня.

Системы защиты ковшей

Дополнительные защитные элементы для работы на тяжелых высокоабразивных грунтах.

Различные варианты усиления ковша защитными элементами устанавливаются по выбору заказчика в любых сочетаниях.



1. Механическая боковая защита — «скальные бокорезы» — повышают проникаемость в грунт, укрепляют и защищают боковые стенки ковша.

2. Износостойкие футеровки — защищают днище ковша от износа при работах на грунтах с высокой абразивностью.

3. Приварные угловые «пятки» — защищают швы и днище ковша от износа при работах на грунтах с высокой степенью абразивности.

4. Приварные межзубьевые сегменты — защищают переднюю кромку ножа от износа и снижают риск разрушения адаптера коронки.

Архангельск (8182)63-90-72
Астана (7172)727-132
Астрахань (8512)99-46-04
Барнаул (3852)73-04-60
Белгород (4722)40-23-64
Брянск (4832)59-03-52
Владивосток (423)249-28-31
Волгоград (844)278-03-48
Вологда (8172)26-41-59
Воронеж (473)204-51-73
Екатеринбург (343)384-55-89
Иваново (4932)77-34-06

Ижевск (3412)26-03-58
Иркутск (395)279-98-46
Казань (843)206-01-48
Калининград (4012)72-03-81
Калуга (4842)92-23-67
Кемерово (3842)65-04-62
Киров (8332)68-02-04
Краснодар (861)203-40-90
Красноярск (391)204-63-61
Курск (4712)77-13-04
Липецк (4742)52-20-81

Магнитогорск (3519)55-03-13
Москва (495)268-04-70
Мурманск (8152)59-64-93
Набережные Челны (8552)20-53-41
Нижний Новгород (831)429-08-12
Новокузнецк (3843)20-46-81
Новосибирск (383)227-86-73
Омск (3812)21-46-40
Орел (4862)44-53-42
Оренбург (3532)37-68-04
Пенза (8412)22-31-16

Пермь (342)205-81-47
Ростов-на-Дону (863)308-18-15
Рязань (4912)46-61-64
Самара (846)206-03-16
Санкт-Петербург (812)309-46-40
Саратов (845)249-38-78
Севастополь (8692)22-31-93
Симферополь (3652)67-13-56
Смоленск (4812)29-41-54
Сочи (862)225-72-31
Ставрополь (8652)20-65-13

Сургут (3462)77-98-35
Тверь (4822)63-31-35
Томск (3822)98-41-53
Тула (4872)74-02-29
Тюмень (3452)66-21-18
Ульяновск (8422)24-23-59
Уфа (347)229-48-12
Хабаровск (4212)92-98-04
Челябинск (351)202-03-61
Череповец (8202)49-02-64
Ярославль (4852)69-52-93

Киргизия (996)312-96-26-47

Казахстан (7273)495-231

Таджикистан (992)427-82-92-69

<http://impulse.nt-rt.ru/> || ipf@nt-rt.ru