



**Навесное
оборудование**



КИРИЛЛОВ Г. В.
Основатель Компании
1972 год

История Компании

1995 – Создание Компании с объединением ведущих разработчиков в проект Impulse. «Импульс» становится правопреемником русской школы разработок.

1997 – Начало создания технологической базы и станочного парка.

2000 – Выпущены первые опытные модели проекта SMG и D-серия IV поколения.

2006 – Модернизация производства для выпуска гидромолотов 100-серии V поколения.

2007 – Начало производства ковшей.



Технопарк «Импульс» – единственный в мире производитель всей гаммы навесного оборудования для дорожно-строительной и добывающей отраслей.

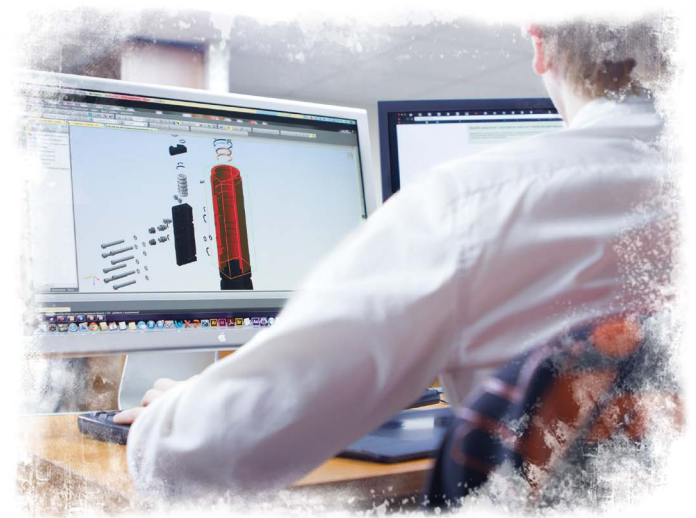
Наши товары с успехом работают в 19 странах и на 3 континентах, в 5 климатических зонах.

Продолжая развитие советской научной школы уже более двадцати лет, мы занимаемся проектированием и производством.

На нашем предприятии рождаются самые современные типы навесного оборудования и продолжается работа над созданием прогрессивных образцов.

Выражаем признательность за проявленный интерес к нашей продукции и благодарим наших верных партнеров и коллег за поддержку на пути становления и развития компании.

Мы – это Технопарк «Импульс»!



2009 – Начало опытного производства гидромолотов нового поколения.

2010 – Серийный выпуск V поколения гидромолотов, запуск линейки коммунального оборудования. Строительство нового завода.

2011 – Сертификация ISO 9001. Начало производства вибропогружателей.

2012 – Старт экспортных поставок, партнерство с SSAB. Производство манипуляторных установок и гидравлических станций.

2014 – Первые испытания и опытное производство гидромолотов VI поколения EVO-серии.

2016 – Оформление патентов на VI поколение гидромолотов в WIPO на основании PCT.

2017 – Старт серийного производства гидромолотов Impulse EVO.

Содержание

Продукция Технопарка «Импульс» способна многократно увеличить возможности Вашей базовой машины, превращая ее в многофункциональное оборудование для выполнения максимального числа операций. Вам нет необходимости приобретать несколько машин. Достаточно оснастить имеющуюся машину необходимым навесным оборудованием, получив при этом существенную экономию как на приобретении и содержании целого парка, так и на затратах времени.

Конструкторы и технологи Технопарка «Импульс» принимают заказы и на разработку уникальных индивидуальных проектов. Также мы производим модификацию изделий под специальные условия эксплуатации, такие как подводные работы или работы в экстремальных условиях эксплуатации.

Представленный каталог продукции содержит только наиболее популярные образцы навесного оборудования. Полный ассортимент Вы можете найти на нашем сайте или у наших консультантов.



ГИДРОМОЛОТЫ



ВИБРОТРАМБОВКИ



**КОММУНАЛЬНОЕ
ОБОРУДОВАНИЕ**



**СТРОИТЕЛЬНЫЕ
ЗАХВАТЫ**



**МАНИПУЛЯТОРНЫЕ
УСТАНОВКИ**



**СЕЛЬСКОХОЗЯЙСТВЕННОЕ
ОБОРУДОВАНИЕ**



БСМ & КОВШИ

Современное поколение гидромолотов **Impulse** поднимает планку показателей производительности и выносливости оборудования на новый уровень.

Легкая серия

Легкая серия гидромолотов оптимально подходит для всего сегмента минипогрузчиков и миниэкскаваторов благодаря не только мощности, но и компактным размерам.

Функция автозапуска на модели **100L** позволяет работать с любыми типами и формами материалов. Теперь нет необходимости «отжиматься» на гидромолоте, а это огромное преимущество для легких машин-носителей.



*Я работаю
в Австралии*

Средняя серия

Показатель энерговооруженности гидромолотов **Impulse** относится к эталонным.

Концентрация мощности в единице фактической массы превосходит любые аналоги благодаря использованию уникального сорта стали и оригинальным термохимическим технологиям.

Монолитный ударный блок с верхней загрузкой и технология единой втулки инструмента упрощают замену уплотнений и расходников, сокращая время простоя и стоимость обслуживания.



*Я работаю
в Англии*

Тяжелая серия

Передовые технологии и конструкторские решения в сочетании с уникальными способами модификации свойств исходного сырья дают наивысший показатель ресурса и выносливости.

Обширная география поставок подтверждает неприхотливость гидромолотов к различным внешним условиям.

Гидромолоты **Impulse** готовы к высокоэффективной работе и в строительном сегменте, и в добывающей отрасли. Даже под водой они не заставят Вас сомневаться в достижении требуемого результата.



*Я работаю
в Африке*

Гидромолот Impulse 150

инновационный конструктив

Верхняя загрузка компонентов

упрощенное обслуживание без специального инструмента

Поворотные соединения

позволяют исключить истирание и излом РВД

Сменная гильза

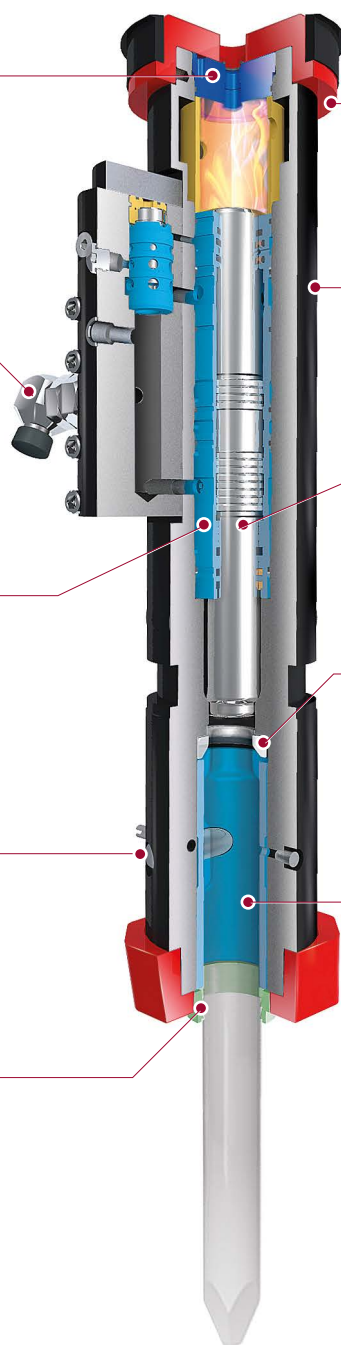
увеличивает ресурс и упрощает обслуживание

Единый стопорный палец

фиксирует как втулку, так и рабочий инструмент

Двухкомпонентные уплотнения

снижают риск абразивного износа ударной пары



Защитные демпферы (верх/низ)

сокращают ударные нагрузки на стрелу базовой машины

МОНОЛИТ

исполнение ударного блока без стяжных болтов – решает главную проблему предыдущего поколения

Алмазное уплотнение

придает наивысшую твердость ударному бойку

Защитное кольцо

предотвращает разрушение механизма при холостом ударе

Единая втулка

одна сменная втулка вместо стандартных двух (замена без пресса)

Модель	Вес базовой машины, т	Диаметр рабочего инструмента, мм	Вес гидромолота, кг	Частота, уд/мин	Энергия удара, Дж	Энерговооруженность, Дж/кг	Рабочее давление, бар	Поток, масла, л/мин
Impulse 80EVO	1-4	46	150	600-1200	410	2,73	70-90	20-30
Impulse 100EVO	3-6	53	160	550-1200	495	3,09	80-100	20-50
Impulse 100L	1 – 6,5	68	275	800 – 1600	630	2,29	90 – 130	30 – 50
Impulse 120	4 – 9	68	275	450 – 900	850	3,09	90 – 130	30 – 50
Impulse 150	5 – 10	75	315	450 – 900	1210	3,84	130 – 150	40 – 80
Impulse 300EVO	9 – 18	105	800	400 – 900	2450	3,06	140 – 160	80 – 120
Impulse 400EVO	13 – 21	120	1100	400 – 900	4200	3,82	140 – 160	90 – 160
Impulse 500EVO	18 – 26	135	1500	400 – 900	5300	3,53	140 – 160	120 – 180
Impulse 600EVO	28 – 40	150	2200	400 – 800	7200	3,27	140 – 160	190 – 250
Impulse 700EVO	33 – 50	160	3000	350 – 700	9950	3,32	140 – 160	190 – 250
Impulse 800EVO	40 – 65	180	3800	250 – 500	13100	3,45	140 – 160	250 – 310
Impulse 1000EVO	60 – 120	210	5600	250 – 400	16785	3,00	165 – 190	360 – 450

Гидробуры **Impulse** позволяют производить бурение скважин глубиной до 20 метров. Насадка для винтовых свай и прочие модификации гидробуров расширяют привычную сферу применения оборудования.



Высокий крутящий момент, простота конструкции и надежность наилучшим образом реализованы в **М**-серии гидробуров от Технопарка «Импульс».

Планетарная передача, специально разработанная для мощных нагрузок, эвольвентное зацепление с постоянным передаточным отношением в сочетании с героторными орбитальными гидромоторами дают максимальный крутящий момент даже при низкой производительности базовой машины.

Модификации гидробуров для монтажа на манипуляторные установки и автомобильные краны могут быть настроены под предельно низкие показатели гидравлики без потери производительности.

А в сочетании с широким ассортиментом шнеков для грунтов большинства категорий Вы получаете возможности, о которых раньше и не подозревали. Там, где была необходимость покупать или арендовать специализированную установку, теперь можно использовать привычную базовую машину с комплектом навесного оборудования **Impulse**.



Блок реверса

Все модели гидробуров **Impulse** могут быть оснащены опцией реверсивного вращения.

Использование этой опции позволяет без ущерба для оборудования извлекать шнек, не подвергая пиковой нагрузке подшипниковый узел.

Монтаж блока возможен как на сам гидробур, так и на стрелу или раму базовой машины. Управление осуществляется оператором дистанционно, из кабины.

Датчик вертикали

Среди представленных опций также рекомендуется установка датчика вертикального бурения. Оператор из кабины видит отклонение от вертикали и может своевременно и точно корректировать угол наклона и подачу. Это дает точность бурения скважины, и защищает оборудование от предельных нагрузок на излом, увеличивая срок службы гидробура и уменьшая износ шнека.

Ассортимент шнеков

Шнеки для бурения выпускаются в двух комплектациях. Абразивное исполнение для более мягких грунтов, скальное – для грунтов с содержанием твердых пород. Диаметры и длины шнеков могут быть изготовлены по индивидуальным заказам с учетом особенностей работ.

Модель	Вес базовой машины, т	Крутящий момент, Нм	Частота вращения, об/мин	Рабочее давление, бар	Поток масла, л/мин	Вес, кг
M2	1 – 2	1496	44 – 98	70 – 205	20 – 45	46
M3	1.5 – 3	2847	36 – 87	70 – 240	27 – 65	48
M6	4.5 – 6	5056	27 – 65	80 – 240	40 – 95	108
M7	5 – 7	6819	30 – 70	80 – 260	50 – 115	110
M12	7 – 11	10662	27 – 58	80 – 260	70 – 150	162
M15	8 – 12	15071	18 – 38	80 – 240	70 – 150	165
M30	17 – 25	27005	11 – 24	160 – 240	80 – 170	393
M50	14 – 35	43071	7 – 15	160 – 240	80 – 170	418

Вибропогружатели Impulse – надежное и высокопроизводительное оборудование, предназначенное для выполнения широкого спектра работ: погружение и извлечение свай, труб, шпунта Ларсена и пр.



Impulse VP310 и VP500 объединили в себе всю мощность эксцентрикового механизма с компактностью и маневренностью. Предельная простота эксплуатации и длительный ресурс обеспечивают превосходство Impulse VP310 и VP500 при выполнении широкого спектра работ от установки ограждения шпунтом Ларсена до извлечения трубных свай.

До 80% времени по погружению свай тратится на подъем свай с земли, захват и позиционирование. Использование наклонно-поворотных вибропогружателей Impulse VP350R и VP600R позволяет выполнять данные работы на 30-40% быстрее, значительно повышая производительность и сокращая сроки сдачи объекта.



Погружение тяжелых труб, шпунтов и других видов свай массой до 2000 кг – легкая задача для электрического кранового вибропогружателя Impulse VE1100. Регулируемый статический момент обеспечивает более эффективное погружение свай, позволяя достичь максимальной универсальности на строительной площадке.



Модель	Тип	Вес базовой машины, т	Амплитуда, мм	Эксцентриковый момент, кгм	Вес, кг	Рабочее давление, бар	Поток масла, л/мин
VP310	гидравлический	12 – 35	12,0	4,0	1050	280 – 350	150 – 250
VP350R*	гидравлический	22 – 35	6,8	3,5	1680	200 – 320	190
VP500	гидравлический	25 – 40	12	8	1400	200 – 320	220
VP600R*	гидравлический	30 – 40	8,8	6,1	1860	250 – 320	220
VE1100	электрический	–	25,0	11,0	3070	–	–

*Модели с наклонно-поворотным механизмом

При производстве работ по свайному погружению исполнитель сталкивается с необходимостью выполнять нестандартные задачи, для решения которых требуется модернизировать вибропогружатель.



Стандартный зажим

Применяется при погружении шпунта, двутавра и других имеющих плоский профиль свай. Стандартный зажим используется при погружении труб, но с ограничением по диаметру и толщине стенки трубы.



Трубный зажим

Используется при погружении труб малых диаметров от 108 до 400 мм, а также для захвата и погружения деревянных свай.



Двойной зажим

Использование двойного зажима позволяет надежно захватывать трубы диаметром от 300 до 1100 мм, защищает стенки трубы от повреждений, обеспечивая ровное и точное погружение.

Вибротрамбовки

Вибротрамбовки Impulse – гидравлическое навесное оборудование для выполнения работ по уплотнению и планированию подсыпок и грунтов в рамках подготовки дорожного полотна, строительных площадок, прокладки коммуникаций даже в труднодоступных местах.



Вибротрамбовки Impulse «V» - классическое и проверенное решение для ежедневных работ по уплотнению песчаных и гравийных подушек, прочих строительных материалов.

Применение высококачественных комплектующих и конструкционных сталей обеспечивает надежность и безотказность эксплуатации вибротрамбовок Impulse «V» на протяжении всего срока эксплуатации.

Высокое усилие трамбования, длительный ресурс, простота обслуживания и минимальные затраты на сервис делают это оборудование востребованным на строительных площадках.

Модель	Вес базовой машины, т	Размеры трамбуемой плиты, мм	Объем трамбования, м ³	Усилие трамбования, т	Вес, кг	Рабочее давление, бар	Поток масла, л/мин
V30	7 – 12	850 x 600	0,4	3 – 4	380	110 – 130	70 – 85
V80	10 - 16	1100 x 750	0,8	7 - 8	800	120 - 160	110 - 140
V100	14 – 25	1380 x 920	1,0	8 – 11	1050	140 – 160	130 – 160
V120	18 - 35	1300 x 1000	1,2	10 - 11	1300	150 - 190	150 - 170

Коммунальное оборудование

Необходимость уборки цехов и прилегающих территорий, очистка от снега в зимний период делают коммунальное оборудование одним из наиболее популярных среди потребителей.

Щетки дорожные

Модели угловых дорожных щеток выпускаются в двух исполнениях: с механическим (ручным) и гидравлическим изменением угла отбрасывания материала. Плавающая конструкция рабочей части позволяет равномерно производить очистку и избегать преждевременного износа щетины.

Модификации позволяют устанавливать оборудование на мини-погрузчики, экскаваторы-погрузчики и фронтальные погрузчики.

Все щетки оборудованы монтажной рамой и комплектом подключения.



Модель	Рабочая ширина, мм	Диаметр диска, мм	Угол поворота, градус	Рабочее давление, бар	Поток масла, л/мин	Вес, кг
SP 1850	1850	550	+/- 25	200	50 – 75	225
SP 2200	2200	550	+/- 25	200	50 – 75	300
SP 2400	2400	550	+/- 25	200	80 – 125	450
SP 2800	2800	850	+/- 25	200	80 – 125	500
SP 3200	3200	850	+/- 25	200	80 – 150	550
SP 3600	3600	850	+/- 25	200	80 – 150	600

Щетки с бункером и орошением

Не всегда есть возможность отметать материал в сторону, а запыленность требует применения орошения. Именно для таких условий работы используются бункерные щетки с системой орошения.

Убираемый материал сметается в бункер и при его заполнении высыпается подъемом щетки.

Для очистки вблизи бордюрного камня опционально монтируется лотковая щетка. Опорные ролики позволяют сохранять щетку и не наносить вреда покрытию.

В обеих версиях щеток использованы стандартные щеточные диски, доступные в каждом регионе.



Модель	Рабочая ширина, мм	Диаметр диска, мм	Система орошения, л	Рабочее давление, бар	Поток масла, л/мин	Вес, кг
SP 1850B	1850	550	100	200	50 – 75	350
SP 2200B	2250	550	100	200	50 – 75	400
SP 2400B	2400	850	100	200	80 – 125	600
SP 2800B	2800	850	100	200	80 – 125	650
SP 3200B	3200	850	100	200	80 – 150	700
SP 3600B	3600	850	100	200	80 – 150	750



Фрезы дорожные

Дорожные фрезы завоевали популярность при производстве локального ремонта дорожного полотна, особенно в стесненных условиях.

Применение этих моделей дает возможность не привлекать дорогостоящие машины, используя стандартный мини-погрузчик или экскаватор-погрузчик, качественно производить работы по снятию слоя или подготовке выбоин к ремонту. Также оборудование применяется и для снятия дорожной разметки. В конструкции использованы стандартные зубья фрез.

Модель	Ширина фрезерования, мм	Глубина фрезерования, мм	Рабочее давление, бар	Поток масла, л/мин	Вес, кг
FD 350	350	0 – 110	140 – 180	45 – 100	590
FD 400	400	0 – 110	140 – 180	45 – 100	620

Вилы и ковш высокой выгрузки



Паллетные вилы для мини-погрузчиков и фронтальных погрузчиков могут быть оборудованы пиками для сена, захватами и прижимами для различных материалов. Каретки изготовлены из высокопрочной стали и рассчитаны на долгий срок эксплуатации.

На базе паллетных вилок выпускается целое семейство оборудования для работ в сельскохозяйственном секторе.



В погоне за производительностью транспортники нередко поднимают высоту бортов для увеличения объема перевозимого груза.

Ковши высокой выгрузки позволяют, без внесения изменений в базовый погрузчик, производить выгрузку в технику с высокими бортами или загружать бункеры, не открывая их.

Конструкция ковша увеличивает длину стрелы за счет своей кинематической схемы.

В линейке оборудования **Impulse** Вы найдете все необходимое для содержания территории в зимний период. Уборка снега и борьба с гололедом может быть значительно проще.



Отвалы для снега

Угловые отвалы для снега, как и угловые щетки, выпускаются в модификациях с механическим (ручным) и гидравлическим поворотом.

При гидроуправлении смена угла производится дистанционно из кабины машины. Электрический дивертор подключается к бортовой сети погрузчика.

На базе отвалов для снега предлагаются отвалы для сельскохозяйственных работ, зерна и силоса.

Сменная кромка сегментированная, резиновая, что позволяет не портить дорожное покрытие.

Модель	Min/Max рабочая ширина, мм	Высота крыла, мм	Угол поворота, градус	Рабочее давление, бар	Поток масла, л/мин	Вес, кг
TB 1800	1560/1800	650	+/- 30	200	75	220
TB 2000	1740/2000	650	+/- 30	200	75	260
TB 2200	1910/2200	650	+/- 30	200	75	300
TB 2400	2080/2400	650	+/- 30	200	75	340
TB 2600	2260/2600	850	+/- 30	200	75	450
TB 2800	2430/2800	850	+/- 30	200	75	500
TB 3000	2600/3000	850	+/- 30	200	75	550

Отвалы V-образные

Для создания проездов при обильных снегопадах, обеспечения бесперебойной работы транспорта нередко используются V-образные отвалы (бабочка). Это актуально, когда не стоит задача очистить территорию, а необходимо дать возможность восстановить движение.

Снежная масса разрезается отвалом, а сменная металлическая кромка производит зачистку покрытия. При необходимости складирования снега для последующей погрузки отвал переводится в единую плоскость.

Подключение к стандартной гидросистеме погрузчика не требует специального комплекта.



Модель	Min/Max рабочая ширина, мм	Высота крыла, мм	Угол поворота, градус	Рабочее давление, бар	Поток масла, л/мин	Вес, кг
VS 2400	1900/2400	800	+/- 36	200	75	450
VS 2800	2250/2800	900	+/- 36	200	75	605
VS 3200	2500/3200	1000	+/- 36	200	75	710
VS 3600	2800/3600	1100	+/- 36	200	75	890
VS 4000	3100/4000	1200	+/- 36	200	75	980



Шнекороторы

Уборка снега отвалом приводит к образованию сугробов на обочинах дорожного полотна. Для решения этой проблемы применяются шнекороторные снегоочистители, позволяющие откидывать снег на расстояние, не создавая насыпей вблизи дорог.

Шнекороторы **Impulse** устанавливаются на стандартные погрузчики без каких-либо доработок базовой машины. Мощность позволяет производить скоростную уборку не только прилегающих территорий, но и дорог общего пользования. Выпускаются модификации для мини-погрузчиков, экскаваторов-погрузчиков и фронтальных погрузчиков.

Модель	Ширина, мм	Дальность выброса, м	Производительность, м ³ /мин	Рабочее давление, бар	Поток масла, л/мин	Вес, кг
SR 1850	1850	5 – 10	2 – 3,5	200	50 – 60	330
SR 2000	2000	5 – 20	5 – 7	250	60 – 80	470
SR 2200	2200	5 – 30	8 – 9	250	60 – 80	570
SR 2500	2500	5 – 30	13 – 16	250	80 – 120	980
SR 3200	3200	5 – 30	15 – 20	250	80 – 120	1195

Пескоразбрасыватели

Снежная масса убрана, но остается наледь. Для снижения опасностей и рисков применяется оборудование для разбрасывания реагента или песка.

Модели Impulse выпускаются в двух версиях. В первой, пескоразбрасывающий ковш производит и дробление кусков вещества, и его равномерное распределение по полотну в пределах габаритов погрузчика. Кроме того в конструкции ковша также используется стальная кромка для снятия части наледи по ходу движения.

Вторая версия с веерным распределением вещества. Она больше подходит для пешеходных зон с неопределенными маршрутами движения.



Модель	Объем, м ³	Ширина, мм	Глубина, мм	Рабочее давление, бар	Поток масла, л/мин	Вес, кг
ASM1600	0,4	1600	800	200	50 – 75	260
ASM1800	0,5	1800	800	200	50 – 75	290
ASM2000	0,6	2000	800	200	50 – 75	320
ASM2200	0,7	2200	800	200	50 – 75	350
BSM2000	1	2080	1000	200	80 – 125	400
BSM2400	2	2480	1000	200	80 – 125	600
BSM2800	3	2880	1100	200	80 – 150	800
BSM3200	4	3280	1100	200	80 – 150	1000

Разнообразие типов навесного оборудования **Impulse** позволяет производить необходимые работы на всех этапах строительства, погрузки, разгрузки и демонтажных работ.

Сваерезки

Подготовка поля свай часто идет неравномерно из-за особенностей грунта. Нередко необходимо довести оголовки свай до нужного размера для последующего монтажа балки ростверка или плиты.

В отличие от работы ручным инструментом или пильным способом, гидравлические сваерезки **Impulse** позволяют выполнить работу значительно быстрее, с высокой точностью и без расхода режущего инструмента.

Модели для квадратных свай наиболее популярны, но в линейке присутствуют и модификации для круглых свай.

Монтаж возможен как на экскаватор, так и на крановую установку с дополнительной гидростанцией.



Модель	Вес базовой машины, т	Min расстояние между сваями, мм	Сечение сваи, мм	Кол-во измельченных свай за 8 часов, шт	Вес, кг	Рабочее давление, бар	Поток масла, л/мин
SV 300	от 8	500	200 – 300	160 – 200	360	250	20
SV 400	от 12	600	300 – 400	160 – 200	640	250	20
SV 500	от 18	700	400 – 500	160 – 200	8000	250	20
SV 600	от 20	800	500 – 600	160 – 200	1100	250	20

Строительные захваты

Для механизированной уборки, загрузки и перемещения грузов по территории используются различные модификации строительных захватов. Также производятся специализированные версии для бутового камня и других материалов, различные модификации захватов для бревен. Предусмотрена возможность установки сменных челюстей для других видов работ, что позволяет экономить на покупке нового оборудования.

В конструкции основных рабочих узлов применяется износостойкая сталь Hardox, позволяющая значительно продлить срок службы оборудования.



Серия	Вес базовой машины, т	Объем, м ³	Рабочее давление на сжатие, бар	Поток масла на сжатие, л/мин	Рабочее давление на вращение, бар	Поток масла на вращение, л/мин	Вес, кг
Сверхлегкая	2 – 8	0,1 – 0,3	320	20 – 60	160	10	250 – 370
Легкая	10 – 16	0,4 – 0,6	320	40 – 80	160	20	500 – 600
Средняя	18 – 28	0,6 – 1	320	80 – 120	160	40	1000 – 1500
Тяжелая	30 – 36	1 – 1,4	320	100 – 200	160	40	1800 – 2400



Грейферы копающие

Широкий модельный ряд копающих грейферов дает возможность производить выемку грунта из котлованов. Система удлинителей увеличивает глубину копания, ротатор позволяет врезаться в грунт с удобной стороны, производить последующую зачистку, изменяя направление свода челюстей.

В сочетании с телескопической рукоятью или гуськом это оборудование дает доступ к самым глубоким частям котлованов без риска для экскаватора.

Грейферы могут быть оборудованы сменными зубьями или кромками. Также они используются для погрузки и разгрузки насыпных грузов. Возможность установки сменных челюстей позволяет переоборудовать грейфер копающий в захват для бревен или негабарита.

Серия	Вес базовой машины, т	Объем, м ³	Рабочее давление на сжатие, бар	Поток масла на сжатие, л/мин	Рабочее давление на вращение, бар	Поток масла на вращение, л/мин	Вес, кг
Сверхлегкая	2 – 8	0,2 – 0,5	320	20 – 60	160	10	245 – 305
Легкая	10 – 16	0,2 – 0,6	320	40 – 80	160	20	440 – 560
Средняя	18 – 28	0,3 – 1,5	320	80 – 120	160	40	850 – 1180
Тяжелая	30 – 36	1,2 – 1,6	320	100 – 200	160	40	1700 – 1900
Сверхтяжелая	40 – 55	1 – 2	320	100 – 200	160	40	2000 – 2400

Грейферы 5-челюстные

Наибольшее распространение этот тип грейферов получил в перерабатывающей отрасли: работа с ломом или бетонными изделиями, где нет четких габаритов захвата или материал рассыпан по площади.

Основные элементы выполнены из высокопрочной стали, что надежно защищает конструкцию от износа.

Модели могут быть оснащены ротатором для удобства захвата и перегрузки.

При монтаже на стандартную машину требуется дополнительная гидролиния ротации, поставляемая по запросу.



Серия	Вес базовой машины, т	Объем, м ³	Рабочее давление на сжатие, бар	Поток масла на сжатие, л/мин	Рабочее давление на вращение, бар	Поток масла на вращение, л/мин	Вес, кг
Легкая	10 – 16	0,2 – 0,4	320	30 – 60	160	10	250 – 600
Средняя	18 – 28	0,5 – 0,8	320	80 – 120	160	40	900 – 1500
Тяжелая	40 – 55	1 – 2	320	100 – 200	160	40	1800 – 2300

Манипуляторные установки

Вторичное дробление породы, разрушение негабаритного материала, устранение заторов в приемных бункерах – сферы применения манипуляторных установок **Impulse**.



Стационарная манипуляторная установка Impulse с гидравлическим молотом предназначена для вторичного дробления породы и устранения заторов в приемных бункерах дробильно-сортировочных комплексов.

Попадание негабаритного камня в камеру дробления приводит к вынужденной остановке всей технологической цепочки на горно-обогатительных комбинатах. Последствия таких заторов и навалов приводят к остановке всей производственной линии на срок от одного до десяти часов, а это существенные финансовые потери из-за произведенной продукции. Процесс извлечения негабарита из зева дробилки достаточно трудоемкий и небезопасный. В международной практике для оперативного устранения застрявшего негабарита применяются стационарные манипуляторные установки с гидромолотом, размещенные непосредственно возле камеры дробления или приемного бункера.

Технопарк «Импульс» - единственный в Восточной Европе производитель стационарных манипуляторных установок. Данное оборудование полностью адаптировано к работе в широком диапазоне климатических условий России и стран СНГ. Все блоки, электрические соединения и компоненты выполнены по стандарту IP54, что подразумевает их уличное использование.

Ориентируясь на фермерские хозяйства, стремящиеся к максимальной эффективности и производительности, Impulse предлагает самые лучшие решения для сельхозтехники.

Ковш с захватом

Является многофункциональным навесным оборудованием. Находит свое применение как в коммунальной сфере, так и в сельском хозяйстве. Незаменимый инструмент при благоустройстве парковых территорий и скверов. Использование гидравлического прижима позволяет работать с негабаритным материалом, таким как ветви, бревна, трубы, камни.

Ковш с захватом - один из основных навесных орудий на животноводческих фермах. Он позволяет практически вдвое увеличить полезный объем перемещаемых сельскохозяйственных грузов: сено, силос, навоз, грунт за счет использования прижима.



Модель	Объем, м ³	Раскрытие, А мм	Высота Н, мм	Ширина W, мм	Глубина L, мм	Количество зубьев, шт.	Вес, кг
BUT 1800	0,95	1350	800	1800	1000	6	700
BUT 2000	1,05	1350	800	2000	1000	7	800
BUT 2200	1,15	1350	800	2200	1000	7	900
BUT 2400	1,25	1350	800	2400	1000	8	1000
BUT 2600	1,35	1350	800	2600	1000	8	1100
BUT 2800	1,45	1350	800	2800	1000	9	1200
BUT 3000	1,55	1350	800	3000	1000	9	1300
BUT 3200	1,65	1350	800	3200	1000	10	1400

Захват для тюков

Навесное орудие, предназначенное для работы с круглыми тюками сена. Захват применяется в паре с рулонным пресс-подборщиком при уборке скошенной растительной кормовой культуры. Для длительного хранения рулон обматывают пленкой. Конструкция захвата исключает повреждение защитной плёнки, что позволяет добиваться правильной ферментации и надлежащих условий сохранения питательных свойств корма.

Механизм захвата предусматривает быстрый и бережный процесс сжатия-разжатия челюстей для ускоренного рабочего цикла. А защитный гидравлический механизм предотвращает деформацию рулона.



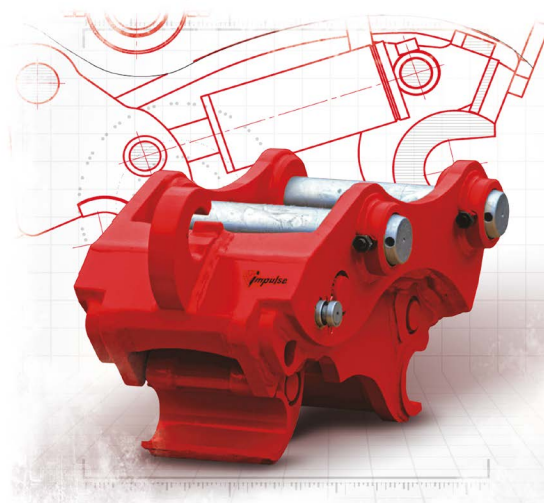
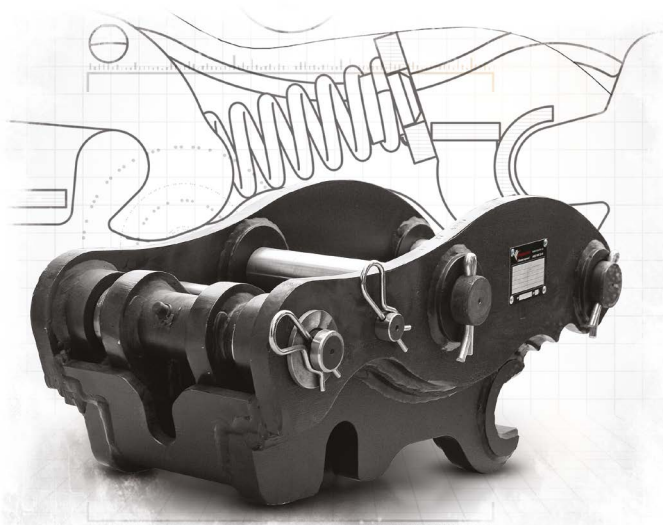
Модель	Диаметр рулонов D, мм	Квадратные тюки, мм	Высота захвата Н, мм	Макс. грузоподъемность, кг	Вес, кг	Рабочее давление, бар
BVG 1200	800-1200	800-1200	400	1000	200	200
BVG 1400	900-1400	900-1400	400	1000	230	200
BVG 1600	1200-1600	1200-1600	400	1000	260	200
BVG 1800	1400-1800	1400-1800	400	1500	290	200
BVG 2000	1600-2000	1600-2000	400	1500	340	200
BVG 2200	1800-2200	1800-2200	400	1500	390	200

Быстросъемные механизмы и ковши

При выемке грунта любого типа для прокладки каналов и траншей, при устройстве площадок для различных целей, оснований зданий и сооружений, на разработке карьеров широко применяется еще один класс оборудования **Impulse**.

Быстросъемные механизмы

Быстросъемные механизмы позволяют значительно экономить время (в 3 и более раза) при смене навесного оборудования, вне зависимости от типоразмера базовой машины, что значительно повышает эффективность работы машины-носителя при использовании нескольких видов навесного оборудования. Традиционно наибольшей популярностью пользуются механические БСМ. Однако гидравлические стремительно завоевывают рынок.



Ковши

Экскаватор — землеройная машина, и главный её инструмент — ковш. Как поступить, если необходим надежный помощник, который не подведет? Обладая большим проектным опытом, Технопарк «Импульс» предлагает своим клиентам широчайший модельный ряд ковшей для мини-погрузчиков, экскаваторов, фронтальных погрузчиков. В линейке Вы найдете все типоразмеры ковшей: от малышек, объемом в пару десятков литров, до огромных, объемы которых доходят до 10 кубических метров.

Усиленные



Общеземельные



Скальные



HARDOX[®]
IN MY BODY

Конструкторский отдел разрабатывает и проектирует ковши в соответствии с требованиями заказчика и условиями эксплуатации оборудования.

Наша организация является участником известной программы «Hardox In My Body» шведской компании SSAB, поэтому ковши и другое навесное оборудование изготавливаются по современным технологиям из высококачественных износостойких сталей.

Ковши-рыхлители



Клыки-рыхлители



Планировочные



Профильные



Карьерные для экскаваторов



Карьерные для погрузчиков



Ковши для экскаваторов, фронтальных погрузчиков и погрузочно-доставочных машин комплектуются лучшими из существующих на рынке системами расходных материалов: ESCO, Caterpillar, MTG и др.

Архангельск (8182)63-90-72
Астана (7172)727-132
Астрахань (8512)99-46-04
Барнаул (3852)73-04-60
Белгород (4722)40-23-64
Брянск (4832)59-03-52
Владивосток (423)249-28-31
Волгоград (844)278-03-48
Вологда (8172)26-41-59
Воронеж (473)204-51-73
Екатеринбург (343)384-55-89
Иваново (4932)77-34-06
Ижевск (3412)26-03-58
Иркутск (395)279-98-46

Казань (843)206-01-48
Калининград (4012)72-03-81
Калуга (4842)92-23-67
Кемерово (3842)65-04-62
Киров (8332)68-02-04
Краснодар (861)203-40-90
Красноярск (391)204-63-61
Курск (4712)77-13-04
Липецк (4742)52-20-81
Магнитогорск (3519)55-03-13
Москва (495)268-04-70
Мурманск (8152)59-64-93
Набережные Челны (8552)20-53-41
Нижний Новгород (831)429-08-12

Новокузнецк (3843)20-46-81
Новосибирск (383)227-86-73
Омск (3812)21-46-40
Орел (4862)44-53-42
Оренбург (3532)37-68-04
Пенза (8412)22-31-16
Пермь (342)205-81-47
Ростов-на-Дону (863)308-18-15
Рязань (4912)46-61-64
Самара (846)206-03-16
Санкт-Петербург (812)309-46-40
Саратов (845)249-38-78
Севастополь (8692)22-31-93
Симферополь (3652)67-13-56

Смоленск (4812)29-41-54
Сочи (862)225-72-31
Ставрополь (8652)20-65-13
Сургут (3462)77-98-35
Тверь (4822)63-31-35
Томск (3822)98-41-53
Тула (4872)74-02-29
Тюмень (3452)66-21-18
Ульяновск (8422)24-23-59
Уфа (347)229-48-12
Хабаровск (4212)92-98-04
Челябинск (351)202-03-61
Череповец (8202)49-02-64
Ярославль (4852)69-52-93

Киргизия (996)312-96-26-47

Казахстан (7273)495-231

Таджикистан (992)427-82-92-69

<http://impulse.nt-rt.ru/> || ipf@nt-rt.ru