

Архангельск (8182)63-90-72
Астана (7172)727-132
Астрахань (8512)99-46-04
Барнаул (3852)73-04-60
Белгород (4722)40-23-64
Брянск (4832)59-03-52
Владивосток (423)249-28-31
Волгоград (844)278-03-48
Вологда (8172)26-41-59
Воронеж (473)204-51-73
Екатеринбург (343)384-55-89
Иваново (4932)77-34-06
Ижевск (3412)26-03-58
Иркутск (395)279-98-46

Казань (843)206-01-48
Калининград (4012)72-03-81
Калуга (4842)92-23-67
Кемерово (3842)65-04-62
Киров (8332)68-02-04
Краснодар (861)203-40-90
Красноярск (391)204-63-61
Курск (4712)77-13-04
Липецк (4742)52-20-81
Магнитогорск (3519)55-03-13
Москва (495)268-04-70
Мурманск (8152)59-64-93
Набережные Челны (8552)20-53-41
Нижний Новгород (831)429-08-12

Новокузнецк (3843)20-46-81
Новосибирск (383)227-86-73
Омск (3812)21-46-40
Орел (4862)44-53-42
Оренбург (3532)37-68-04
Пенза (8412)22-31-16
Пермь (342)205-81-47
Ростов-на-Дону (863)308-18-15
Рязань (4912)46-61-64
Самара (846)206-03-16
Санкт-Петербург (812)309-46-40
Саратов (845)249-38-78
Севастополь (8692)22-31-93
Симферополь (3652)67-13-56

Смоленск (4812)29-41-54
Сочи (862)225-72-31
Ставрополь (8652)20-65-13
Сургут (3462)77-98-35
Тверь (4822)63-31-35
Томск (3822)98-41-53
Тула (4872)74-02-29
Тюмень (3452)66-21-18
Ульяновск (8422)24-23-59
Уфа (347)229-48-12
Хабаровск (4212)92-98-04
Челябинск (351)202-03-61
Череповец (8202)49-02-64
Ярославль (4852)69-52-93

Киргизия (996)312-96-26-47

Казахстан (7273)495-231

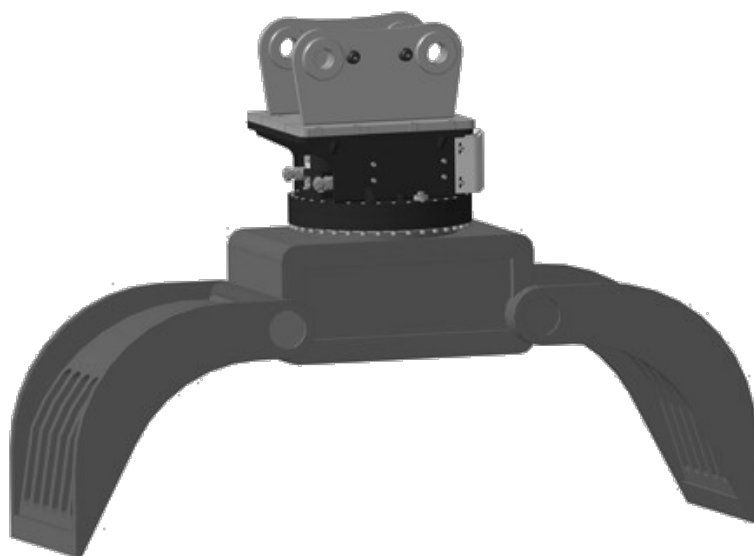
Таджикистан (992)427-82-92-69

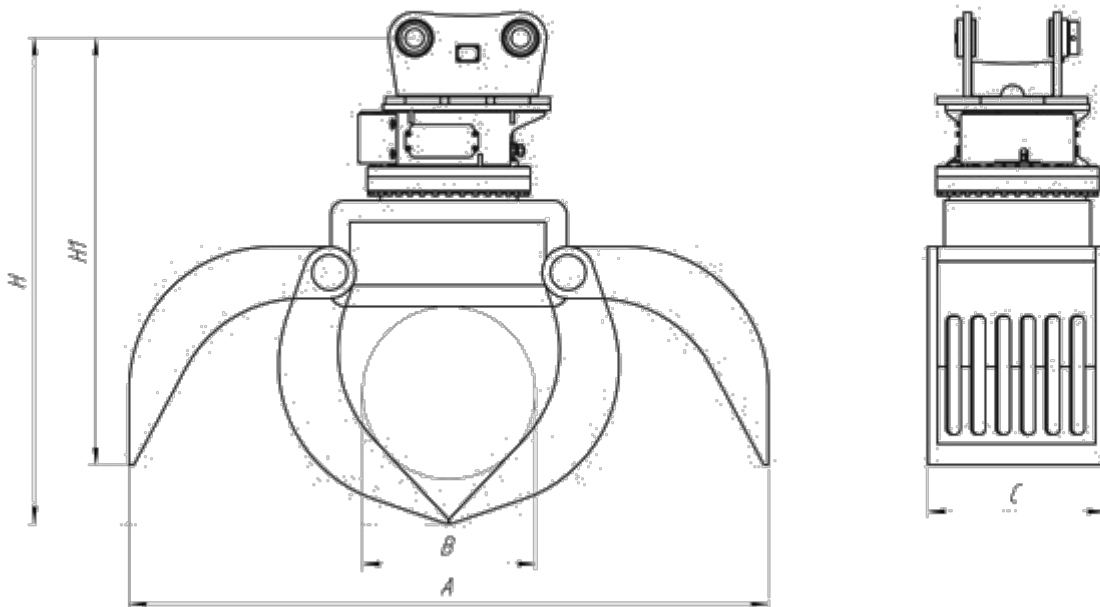
<http://impulse.nt-rt.ru/> || ipf@nt-rt.ru

Компания Импульс

г. Домодедово

Строительные захваты IMPULSE





Строительный захват Impulse фиксированного типа SB-050

Технические характеристики

Объем, м. куб. — 0.05	Рабочий вес, кг — 110
Рабочий вес без ротатора, кг — 100	Рабочее давление на сжатие, бар — 320
Рекомендованный поток масла на сжатие, л/мин — 30-60	Рабочее давление на вращение, бар — 160
Рекомендованный поток масла на вращение, л/мин — 10	Размер А, мм — 750
Размер В, мм — 150	Размер С, мм — 300
Размер Н, мм — 600	Размер Н1, мм — 400
Масса экскаватора, т — 1,5-3	

Строительный захват Impulse фиксированного типа SB-100

Технические характеристики

Объем, м. куб. — 0.1	Рабочий вес, кг — 220
Рабочий вес без ротатора, кг — 210	Рабочее давление — 320
Рекомендованный поток масла на сжатие, л/мин — 30-60	Рабочее давление — 160
Рекомендованный поток масла на вращение, л/мин — 10	Размер А, мм — 1000
Размер В, мм — 200	Размер С, мм — 400
Размер Н, мм — 750	Размер Н1, мм — 600
Масса экскаватора, т — 3-6	

Строительный захват Impulse фиксированного типа SB-200

Технические характеристики

Объем, м. куб. — 0.2	Рабочий вес, кг — 280
Рабочий вес без ротатора, кг — 270	Рабочее давление на сжатие, бар — 320
Рекомендованный поток масла на сжатие, л/мин — 30-60	Рабочее давление на вращение, бар — 160
Рекомендованный поток масла на вращение, л/мин — 10	Размер А, мм — 1200
Размер В, мм — 250	Размер С, мм — 450
Размер Н, мм — 800	Размер Н1, мм — 650
Масса экскаватора, т — 4-8	

Строительный захват Impulse фиксированного типа SB-300

Технические характеристики

Объем, м. куб. — 0.3	Рабочий вес, кг — 400
Рабочий вес без ротатора, кг — 360	Рабочее давление на сжатие, бар — 320
Рекомендованный поток масла на сжатие, л/мин — 40-80	Рабочее давление на вращение, бар — 160
Рекомендованный поток масла на вращение, л/мин — 20	Размер А, мм — 1400
Размер В, мм — 500	Размер С, мм — 400
Размер Н, мм — 1000	Размер Н1, мм — 800
Масса экскаватора, т — 6-10	

Строительный захват Impulse фиксированного типа SB-400

Технические характеристики

Объем, м. куб. — 0.4	Рабочий вес, кг — 500
Рабочий вес без ротатора, кг — 460	Рабочее давление на сжатие, бар — 320
Рекомендованный поток масла на сжатие, л/мин — 40-80	Рабочее давление на вращение, бар — 160
Рекомендованный поток масла на вращение, л/мин — 20	Размер А, мм — 1500
Размер В, мм — 500	Размер С, мм — 500
Размер Н, мм — 1100	Размер Н1, мм — 900
Масса экскаватора, т — 8-12	

Строительный захват Impulse фиксированного типа SB-500

Технические характеристики

Объем, м. куб. — 0.5	Рабочий вес, кг — 600
Рабочий вес без ротатора, кг — 560	Рабочее давление на сжатие, бар — 320
Рекомендованный поток масла на сжатие, л/мин — 40-80	Рабочее давление на вращение, бар — 160
Рекомендованный поток масла на вращение, л/мин — 20	Размер А, мм — 1600
Размер В, мм — 500	Размер С, мм — 600
Размер Н, мм — 1200	Размер Н1, мм — 1000
Масса экскаватора, т — 10-16	

Строительный захват Impulse фиксированного типа SB-600

Технические характеристики

Объем, м. куб. — 0.6	Рабочий вес, кг — 800
Рабочий вес без ротатора, кг — 720	Рабочее давление на сжатие, бар — 320
Рекомендованный поток масла на сжатие, л/мин — 80-120	Рабочее давление на вращение, бар — 160
Рекомендованный поток масла на вращение, л/мин — 40	Размер А, мм — 1800
Размер В, мм — 600	Размер С, мм — 600
Размер Н, мм — 1400	Размер Н1, мм — 1200
Масса экскаватора, т — 12-18	

Строительный захват Impulse фиксированного типа SB-800

Технические характеристики

Объем, м. куб. — 0.8	Рабочий вес, кг — 900
Рабочий вес без ротатора, кг — 820	Рабочее давление на сжатие, бар — 320
Рекомендованный поток масла на сжатие, л/мин — 80-120	Рабочее давление на вращение, бар — 160
Рекомендованный поток масла на вращение, л/мин — 40	Размер А, мм — 2300
Размер В, мм — 700	Размер С, мм — 800
Размер Н, мм — 1500	Размер Н1, мм — 1300
Масса экскаватора, т — 18-25	

Строительный захват Impulse фиксированного типа SB-1000

Технические характеристики

Объем, м. куб. — 1	Рабочий вес, кг — 1000
Рабочий вес без ротатора, кг — 920	Рабочее давление на сжатие, бар — 320
Рекомендованный поток масла на сжатие, л/мин — 80-120	Рабочее давление на вращение, бар — 160

Рекомендованный поток масла на вращение, л/мин — 40	Размер А, мм — 2500
Размер В, мм — 800	Размер С, мм — 1000
Размер Н, мм — 1600	Размер Н1, мм — 1400
Масса экскаватора, т — 25-32	

Строительный захват Impulse фиксированного типа SB-1500

Технические характеристики

Объем, м. куб. — 1.5	Рабочий вес, кг — 1800
Рабочий вес без ротатора, кг — 1600	Рабочее давление на сжатие, бар — 320
Рекомендованный поток масла на сжатие, л/мин — 100-200	Рабочее давление на вращение, бар — 160
Рекомендованный поток масла на вращение, л/мин — 40	Размер А, мм — 2600
Размер В, мм — 1000	Размер С, мм — 1200
Размер Н, мм — 2000	Размер Н1, мм — 1800
Масса экскаватора, т — 28-38	

Строительный захват Impulse фиксированного типа SB-2000

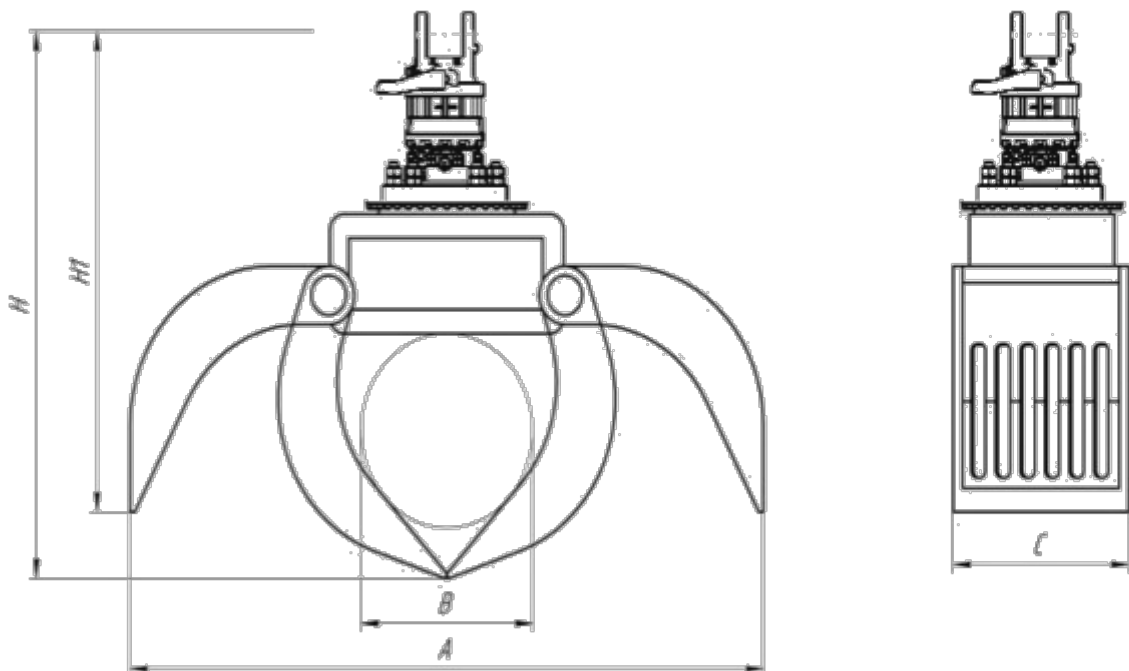
Технические характеристики

Объем, м. куб. — 2	Рабочий вес, кг — 2300
Рабочий вес без ротатора, кг — 2100	Рабочее давление на сжатие, бар — 320
Рекомендованный поток масла на сжатие, л/мин — 100-200	Рабочее давление на вращение, бар — 160
Рекомендованный поток масла на вращение, л/мин — 40	Размер А, мм — 2800
Размер В, мм — 1200	Размер С, мм — 1400
Размер Н, мм — 2300	Размер Н1, мм — 2100
Масса экскаватора, т — 35-50	

Строительный захват Impulse фиксированного типа SB-3000

Технические характеристики

Объем, м. куб. — 3	Рабочий вес, кг — 3200
Рабочий вес без ротатора, кг — 3000	Рабочее давление на сжатие, бар — 320
Рекомендованный поток масла на сжатие, л/мин — 100-200	Рабочее давление на вращение, бар — 160
Рекомендованный поток масла на вращение, л/мин — 40	Размер А, мм — 3000
Размер В, мм — 1400	Размер С, мм — 1600
Размер Н, мм — 2500	Размер Н1, мм — 2300
Масса экскаватора, т — 50-75	



Строительный захват Impulse маятникового типа SC-050

Технические характеристики

Объем, м. куб. — 0.05	Рабочий вес, кг — 110
Рабочий вес без ротатора, кг — 100	Рабочее давление на сжатие, бар — 320
Рекомендованный поток масла на сжатие, л/мин — 30-60	Рабочее давление на вращение, бар — 160
Рекомендованный поток масла на вращение, л/мин — 10	Размер А, мм — 750
Размер В, мм — 150	Размер С, мм — 300
Размер Н, мм — 600	Размер Н1, мм — 400
Масса экскаватора, т — 1,5-3	

Строительный захват Impulse маятникового типа SC-100

Технические характеристики

Объем, м. куб. — 0.1	Рабочий вес, кг — 220
Рабочий вес без ротатора, кг — 210	Рабочее давление на сжатие, бар — 320
Рекомендованный поток масла на сжатие, л/мин — 30-60	Рабочее давление на вращение, бар — 160
Рекомендованный поток масла на вращение, л/мин — 10	Размер А, мм — 1000
Размер В, мм — 200	Размер С, мм — 400
Размер Н, мм — 750	Размер Н1, мм — 600
Масса экскаватора, т — 3-6	

Строительный захват Impulse маятникового типа SC-200

Технические характеристики

Объем, м. куб. — 0.2	Рабочий вес, кг — 280
Рабочий вес без ротатора, кг — 270	Рабочее давление на сжатие, бар — 320
Рекомендованный поток масла на сжатие, л/мин — 30-60	Рабочее давление на вращение, бар — 160
Рекомендованный поток масла на вращение, л/мин — 10	Размер А, мм — 1200
Размер В, мм — 250	Размер С, мм — 450
Размер Н, мм — 800	Размер Н1, мм — 650
Масса экскаватора, т — 4-8	

Строительный захват Impulse маятникового типа SC-300

Технические характеристики

Объем, м. куб. — 0.3	Рабочий вес, кг — 400
Рабочий вес без ротатора, кг — 360	Рабочее давление на сжатие, бар — 320
Рекомендованный поток масла на сжатие, л/мин — 40-80	Рабочее давление на вращение, бар — 160
Рекомендованный поток масла на вращение, л/мин — 20	Размер А, мм — 1400
Размер В, мм — 500	Размер С, мм — 400
Размер Н, мм — 1000	Размер Н1, мм — 800
Масса экскаватора, т — 6-10	

Строительный захват Impulse маятникового типа SC-400

Технические характеристики

Объем, м. куб. — 0.4	Рабочий вес, кг — 500
Рабочий вес без ротатора, кг — 460	Рабочее давление на сжатие, бар — 320
Рекомендованный поток масла на сжатие, л/мин — 40-80	Рабочее давление на вращение, бар — 160
Рекомендованный поток масла на вращение, л/мин — 20	Размер А, мм — 1500
Размер В, мм — 500	Размер С, мм — 500
Размер Н, мм — 1100	Размер Н1, мм — 900
Масса экскаватора, т — 8-12	

Строительный захват Impulse маятникового типа SC-500

Технические характеристики

Объем, м. куб. — 0.5	Рабочий вес, кг — 600
Рабочий вес без ротатора, кг — 560	Рабочее давление на сжатие, бар — 320
Рекомендованный поток масла на сжатие, л/мин — 40-80	Рабочее давление на вращение, бар — 160

Рекомендованный поток масла на вращение, л/мин — 20	Размер А, мм — 1600
Размер В, мм — 500	Размер С, мм — 600
Размер Н, мм — 1200	Размер Н1, мм — 1000
Масса экскаватора, т — 10-16	

Строительный захват Impulse маятникового типа SC-600

Технические характеристики

Объем, м. куб. — 0.6	Рабочий вес, кг — 800
Рабочий вес без ротатора, кг — 720	Рабочее давление на сжатие, бар — 320
Рекомендованный поток масла на сжатие, л/мин — 80-120	Рабочее давление на вращение, бар — 160
Рекомендованный поток масла на вращение, л/мин — 40	Размер А, мм — 1800
Размер В, мм — 600	Размер С, мм — 600
Размер Н, мм — 1400	Размер Н1, мм — 1200
Масса экскаватора, т — 12-18	

Строительный захват Impulse маятникового типа SC-800

Технические характеристики

Объем, м. куб. — 0.8	Рабочий вес, кг — 900
Рабочий вес без ротатора, кг — 820	Рабочее давление на сжатие, бар — 320
Рекомендованный поток масла на сжатие, л/мин — 80-120	Рабочее давление на вращение, бар — 160
Рекомендованный поток масла на вращение, л/мин — 40	Размер А, мм — 2300
Размер В, мм — 700	Размер С, мм — 800
Размер Н, мм — 1500	Размер Н1, мм — 1300
Масса экскаватора, т — 18-25	

Строительный захват Impulse маятникового типа SC-1000

Технические характеристики

Объем, м. куб. — 1	Рабочий вес, кг — 1000
Рабочий вес без ротатора, кг — 920	Рабочее давление на сжатие, бар — 320
Рекомендованный поток масла на сжатие, л/мин — 80-120	Рабочее давление на вращение, бар — 160
Рекомендованный поток масла на вращение, л/мин — 40	Размер А, мм — 2500
Размер В, мм — 800	Размер С, мм — 1000
Размер Н, мм — 1600	Размер Н1, мм — 1400
Масса экскаватора, т — 25-32	

Строительный захват Impulse маятникового типа SC-1500

Технические характеристики

Объем, м. куб. — 1.5	Рабочий вес, кг — 1800
Рабочий вес без ротатора, кг — 1600	Рабочее давление на сжатие, бар — 320
Рекомендованный поток масла на сжатие, л/мин — 100-200	Рабочее давление на вращение, бар — 160
Рекомендованный поток масла на вращение, л/мин — 40	Размер А, мм — 2600
Размер В, мм — 1000	Размер С, мм — 1200
Размер Н, мм — 2000	Размер Н1, мм — 1800
Масса экскаватора, т — 28-38	

Строительный захват Impulse маятникового типа SC-2000

Технические характеристики

Объем, м. куб. — 2	Рабочий вес, кг — 2300
Рабочий вес без ротатора, кг — 2100	Рабочее давление на сжатие, бар — 320
Рекомендованный поток масла на сжатие, л/мин — 100-200	Рабочее давление на вращение, бар — 160
Рекомендованный поток масла на вращение, л/мин — 40	Размер А, мм — 2800
Размер В, мм — 1200	Размер С, мм — 1400
Размер Н, мм — 2300	Размер Н1, мм — 2100
Масса экскаватора, т — 35-50	

Строительный захват Impulse маятникового типа SC-3000

Технические характеристики

Объем, м. куб. — 3	Рабочий вес, кг — 3200
Рабочий вес без ротатора, кг — 3000	Рабочее давление на сжатие, бар — 320
Рекомендованный поток масла на сжатие, л/мин — 100-200	Рабочее давление на вращение, бар — 160
Рекомендованный поток масла на вращение, л/мин — 40	Размер А, мм — 3000
Размер В, мм — 1400	Размер С, мм — 1600
Размер Н, мм — 2500	Размер Н1, мм — 2300
Масса экскаватора, т — 50-75	

Архангельск (8182)63-90-72

Астана (7172)727-132

Астрахань (8512)99-46-04

Барнаул (3852)73-04-60

Белгород (4722)40-23-64

Брянск (4832)59-03-52

Владивосток (423)249-28-31

Волгоград (844)278-03-48

Вологда (8172)26-41-59

Воронеж (473)204-51-73

Екатеринбург (343)384-55-89

Иваново (4932)77-34-06

Ижевск (3412)26-03-58

Иркутск (395)279-98-46

Казань (843)206-01-48

Калининград (4012)72-03-81

Калуга (4842)92-23-67

Кемерово (3842)65-04-62

Киров (8332)68-02-04

Краснодар (861)203-40-90

Красноярск (391)204-63-61

Курск (4712)77-13-04

Липецк (4742)52-20-81

Магнитогорск (3519)55-03-13

Москва (495)268-04-70

Мурманск (8152)59-64-93

Набережные Челны (8552)20-53-41

Нижний Новгород (831)429-08-12

Новокузнецк (3843)20-46-81

Новосибирск (383)227-86-73

Омск (3812)21-46-40

Орел (4862)44-53-42

Оренбург (3532)37-68-04

Пенза (8412)22-31-16

Пермь (342)205-81-47

Ростов-на-Дону (863)308-18-15

Рязань (4912)46-61-64

Самара (846)206-03-16

Санкт-Петербург (812)309-46-40

Саратов (845)249-38-78

Севастополь (8692)22-31-93

Симферополь (3652)67-13-56

Смоленск (4812)29-41-54

Сочи (862)225-72-31

Ставрополь (8652)20-65-13

Сургут (3462)77-98-35

Тверь (4822)63-31-35

Томск (3822)98-41-53

Тула (4872)74-02-29

Тюмень (3452)66-21-18

Ульяновск (8422)24-23-59

Уфа (347)229-48-12

Хабаровск (4212)92-98-04

Челябинск (351)202-03-61

Череповец (8202)49-02-64

Ярославль (4852)69-52-93

Киргизия (996)312-96-26-47

Казахстан (7273)495-231

Таджикистан (992)427-82-92-69