

Архангельск (8182)63-90-72  
Астана (7172)727-132  
Астрахань (8512)99-46-04  
Барнаул (3852)73-04-60  
Белгород (4722)40-23-64  
Брянск (4832)59-03-52  
Владивосток (423)249-28-31  
Волгоград (844)278-03-48  
Вологда (8172)26-41-59  
Воронеж (473)204-51-73  
Екатеринбург (343)384-55-89  
Иваново (4932)77-34-06  
Ижевск (3412)26-03-58  
Иркутск (395)279-98-46

Казань (843)206-01-48  
Калининград (4012)72-03-81  
Калуга (4842)92-23-67  
Кемерово (3842)65-04-62  
Киров (8332)68-02-04  
Краснодар (861)203-40-90  
Красноярск (391)204-63-61  
Курск (4712)77-13-04  
Липецк (4742)52-20-81  
Магнитогорск (3519)55-03-13  
Москва (495)268-04-70  
Мурманск (8152)59-64-93  
Набережные Челны (8552)20-53-41  
Нижний Новгород (831)429-08-12

Новокузнецк (3843)20-46-81  
Новосибирск (383)227-86-73  
Омск (3812)21-46-40  
Орел (4862)44-53-42  
Оренбург (3532)37-68-04  
Пенза (8412)22-31-16  
Пермь (342)205-81-47  
Ростов-на-Дону (863)308-18-15  
Рязань (4912)46-61-64  
Самара (846)206-03-16  
Санкт-Петербург (812)309-46-40  
Саратов (845)249-38-78  
Севастополь (8692)22-31-93  
Симферополь (3652)67-13-56

Смоленск (4812)29-41-54  
Сочи (862)225-72-31  
Ставрополь (8652)20-65-13  
Сургут (3462)77-98-35  
Тверь (4822)63-31-35  
Томск (3822)98-41-53  
Тула (4872)74-02-29  
Тюмень (3452)66-21-18  
Ульяновск (8422)24-23-59  
Уфа (347)229-48-12  
Хабаровск (4212)92-98-04  
Челябинск (351)202-03-61  
Череповец (8202)49-02-64  
Ярославль (4852)69-52-93

Киргизия (996)312-96-26-47

Казахстан (7273)495-231

Таджикистан (992)427-82-92-69

<http://impulse.nt-rt.ru/> || [ipf@nt-rt.ru](mailto:ipf@nt-rt.ru)

# Компания Импульс

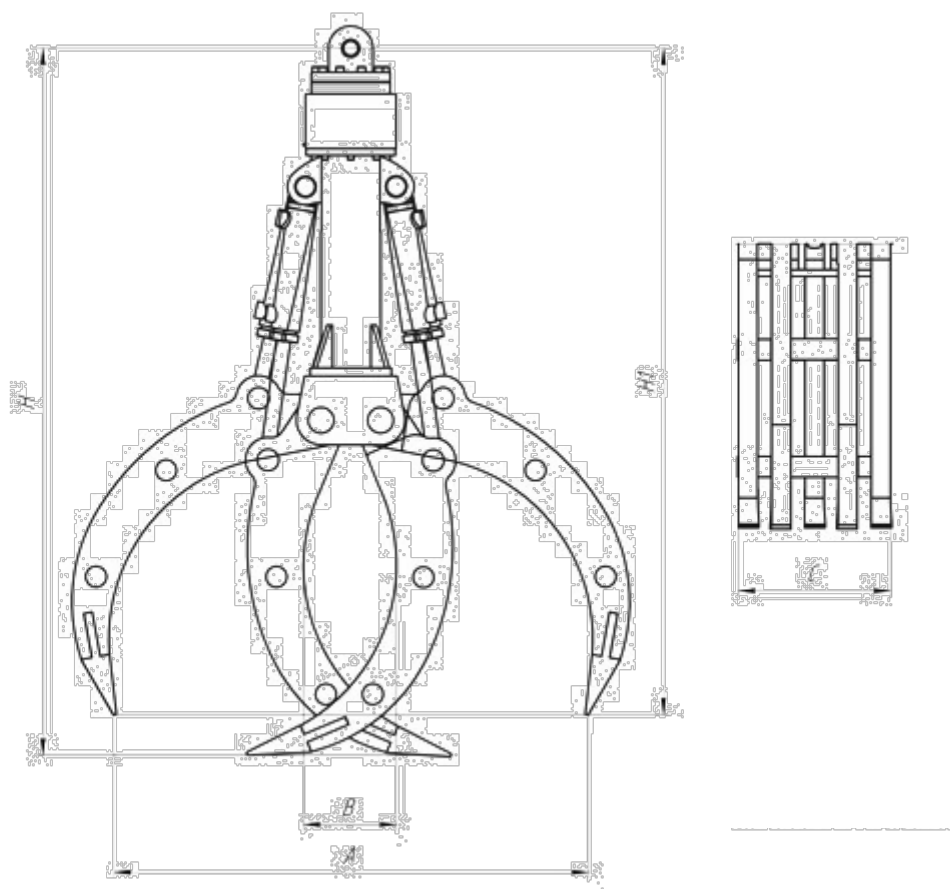
г. Домодедово

## Мультизахваты IMPULSE



## Мультизахват маятникового типа Impulse MA-600

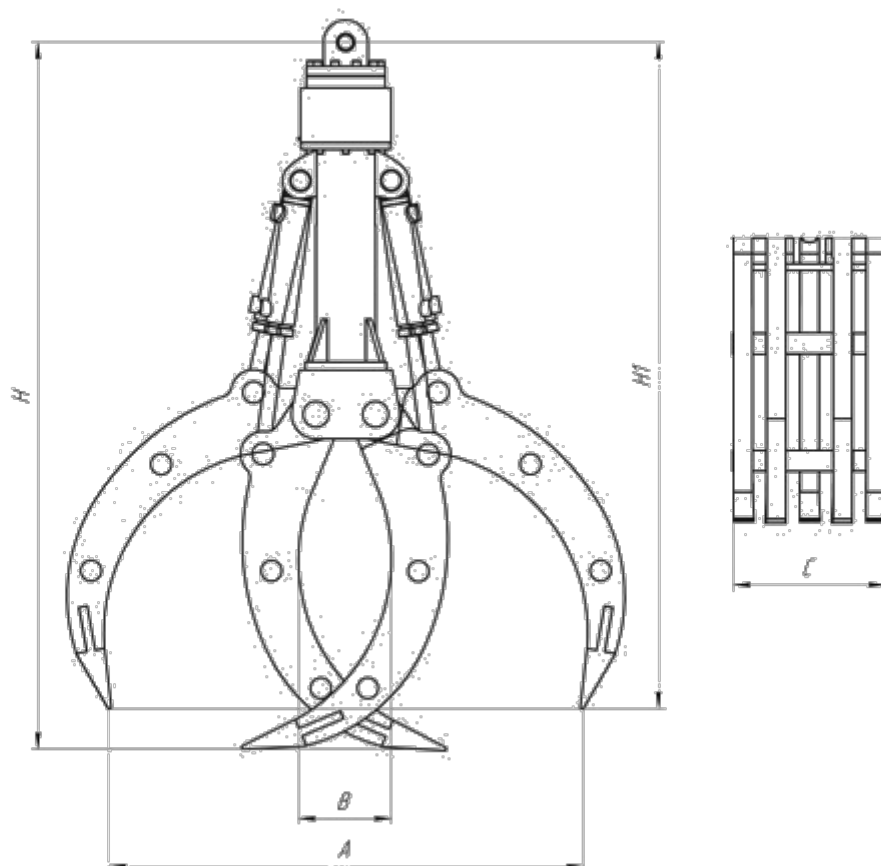
### Технические характеристики



Объем, м. куб. — 0.6	Рабочий вес, кг — 800
Рабочий вес без ротатора, кг — 720	Рабочее давление на сжатие, бар — 320
Рекомендованный поток масла на сжатие, л/мин — 80-120	Рабочее давление на вращение, бар — 160
Рекомендованный поток масла на вращение, л/мин — 40	Размер А, мм — 1600
Размер В, мм — 100	Размер С, мм — 400
Размер Н, мм — 1500	Размер Н1, мм — 1800
Масса экскаватора, т — 12-18	

# Мультизахват маятникового типа Impulse MA-800

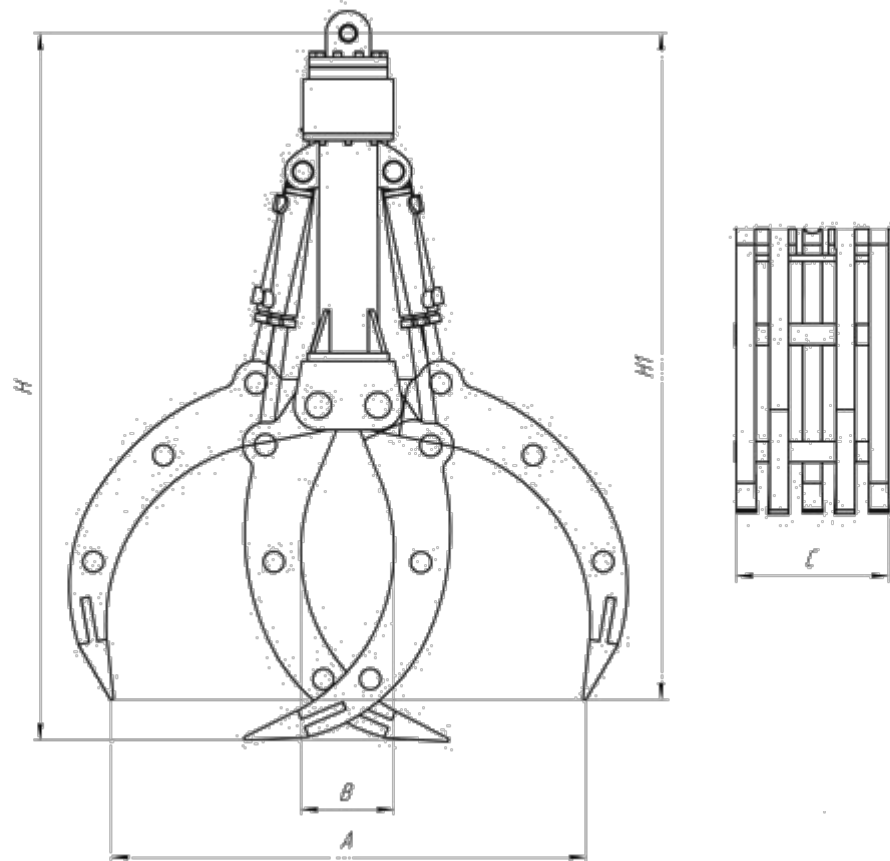
## Технические характеристики



Объем, м. куб. — 0.8	Рабочий вес, кг — 1000
Рабочий вес без ротатора, кг — 920	Рабочее давление на сжатие, бар — 320
Рекомендованный поток масла на сжатие, л/мин — 80-120	Рабочее давление на вращение, бар — 160
Рекомендованный поток масла на вращение, л/мин — 40	Размер А, мм — 1800
Размер В, мм — 200	Размер С, мм — 500
Размер Н, мм — 1750	Размер Н1, мм — 2000
Масса экскаватора, т — 18-25	

# Мультизахват маятникового типа Impulse MA-1000

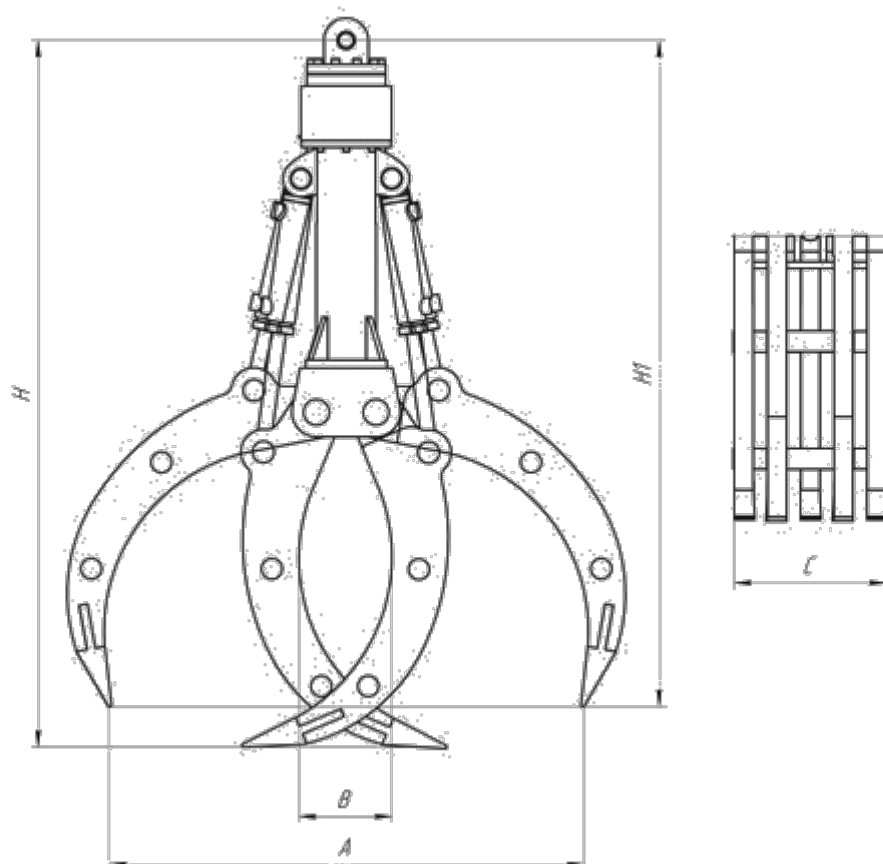
## Технические характеристики



Объем, м. куб. — 1	Рабочий вес, кг — 1200
Рабочий вес без ротатора, кг — 1140	Рабочее давление на сжатие, бар — 320
Рекомендованный поток масла на сжатие, л/мин — 80-120	Рабочее давление на вращение, бар — 160
Рекомендованный поток масла на вращение, л/мин — 40	Размер А, мм — 2000
Размер В, мм — 300	Размер С, мм — 600
Размер Н, мм — 1900	Размер Н1, мм — 2200
Масса экскаватора, т — 25-32	

# Мультизахват маятникового типа Impulse MA-1500

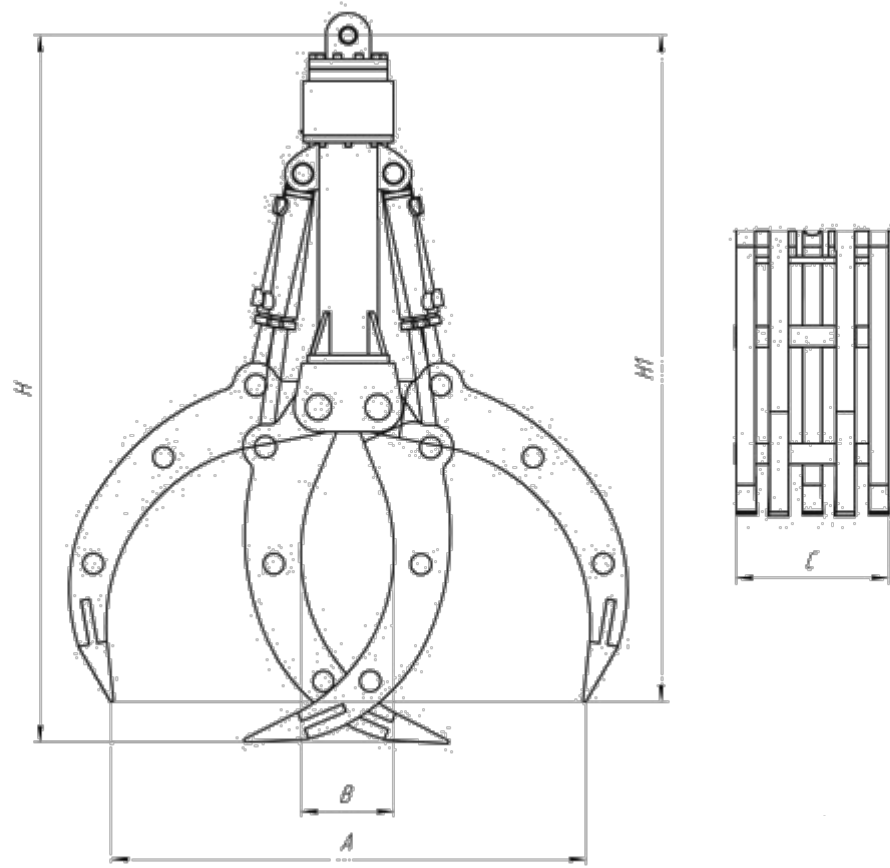
## Технические характеристики



Объем, м. куб. — 1.5	Рабочий вес, кг — 1850
Рабочий вес без ротатора, кг — 1700	Рабочее давление на сжатие, бар — 320
Рекомендованный поток масла на сжатие, л/мин — 80-120	Рабочее давление на вращение, бар — 160
Рекомендованный поток масла на вращение, л/мин — 40	Размер А, мм — 2300
Размер В, мм — 400	Размер С, мм — 1000
Размер Н, мм — 2100	Размер Н1, мм — 2300
Масса экскаватора, т — 28-38	

# Мультизахват маятникового типа Impulse MA-2000

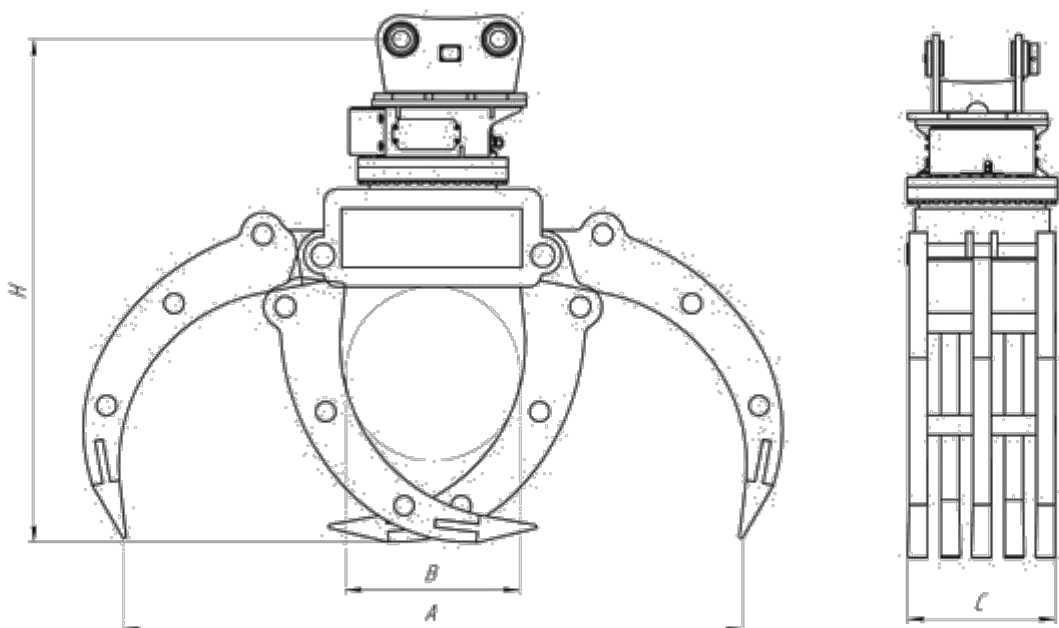
## Технические характеристики



Объем, м. куб. — 2	Рабочий вес, кг — 2300
Рабочий вес без ротатора, кг — 2150	Рабочее давление на сжатие, бар — 320
Рекомендованный поток масла на сжатие, л/мин — 80-120	Рабочее давление на вращение, бар — 160
Рекомендованный поток масла на вращение, л/мин — 40	Размер А, мм — 2600
Размер В, мм — 500	Размер С, мм — 1200
Размер Н, мм — 2300	Размер Н1, мм — 2600
Масса экскаватора, т — 35-50	

## Мультизаххват фиксированного типа Impulse MB-600

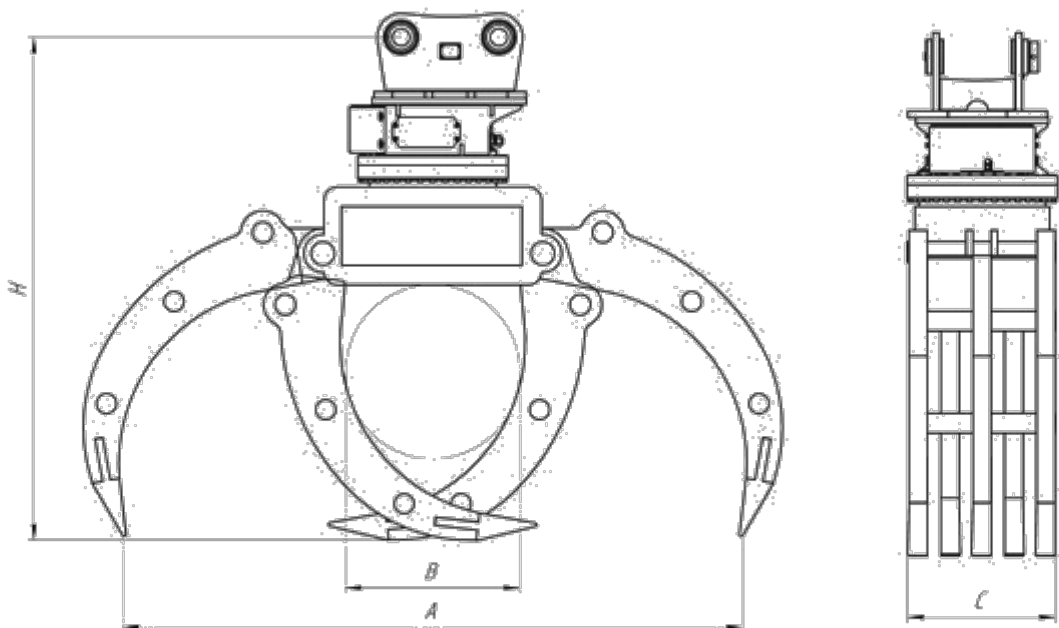
## Технические характеристики



Объем, м. куб. — 0.6	Рабочий вес, кг — 800
Рабочий вес без ротатора, кг — 720	Рабочее давление на сжатие, бар — 320
Рекомендованный поток масла на сжатие, л/мин — 80-120	Рабочее давление на вращение, бар — 160
Рекомендованный поток масла на вращение, л/мин — 40	Размер А, мм — 1600
Размер В, мм — 120	Размер С, мм — 500
Размер Н, мм — 1300	Размер Н1, мм — 1700
Масса экскаватора, т — 12-18	

## Мультизахват фиксированного типа Impulse MB-800

### Технические характеристики

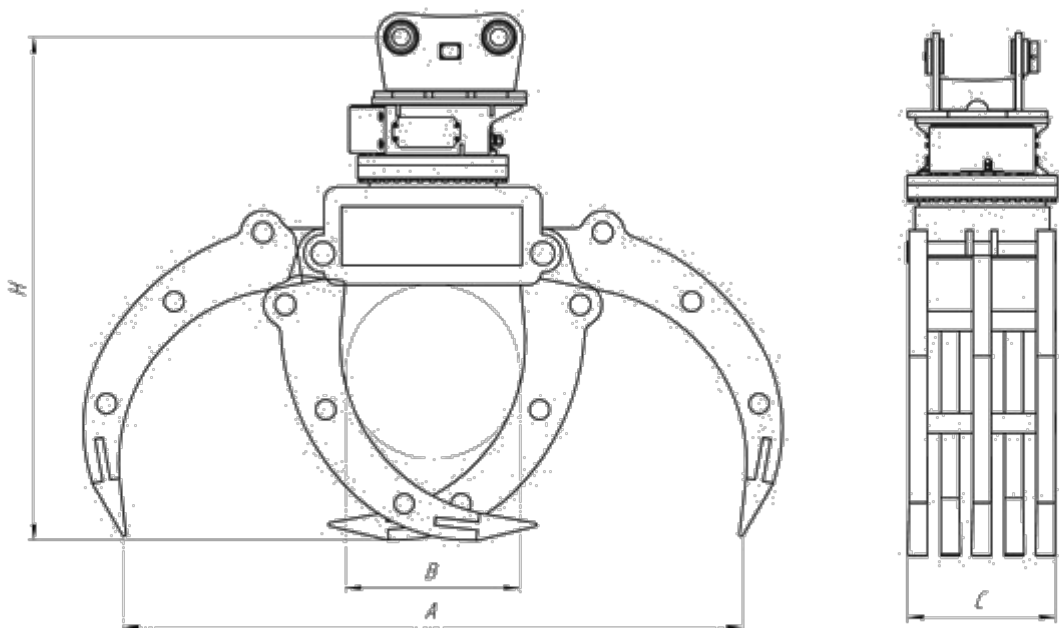


Объем, м. куб. — 0.8	Рабочий вес, кг — 1000
Рабочий вес без ротатора, кг — 920	Рабочее давление на сжатие, бар — 320
Рекомендованный поток масла на сжатие, л/мин — 80-120	Рабочее давление на вращение, бар — 160
Рекомендованный поток масла на вращение, л/мин — 40	Размер А, мм — 1800
Размер В, мм — 150	Размер С, мм — 600
Размер Н, мм — 1400	Размер Н1, мм — 1800
Масса экскаватора, т — 18-25	



## Мультизахват фиксированного типа Impulse MB-1000

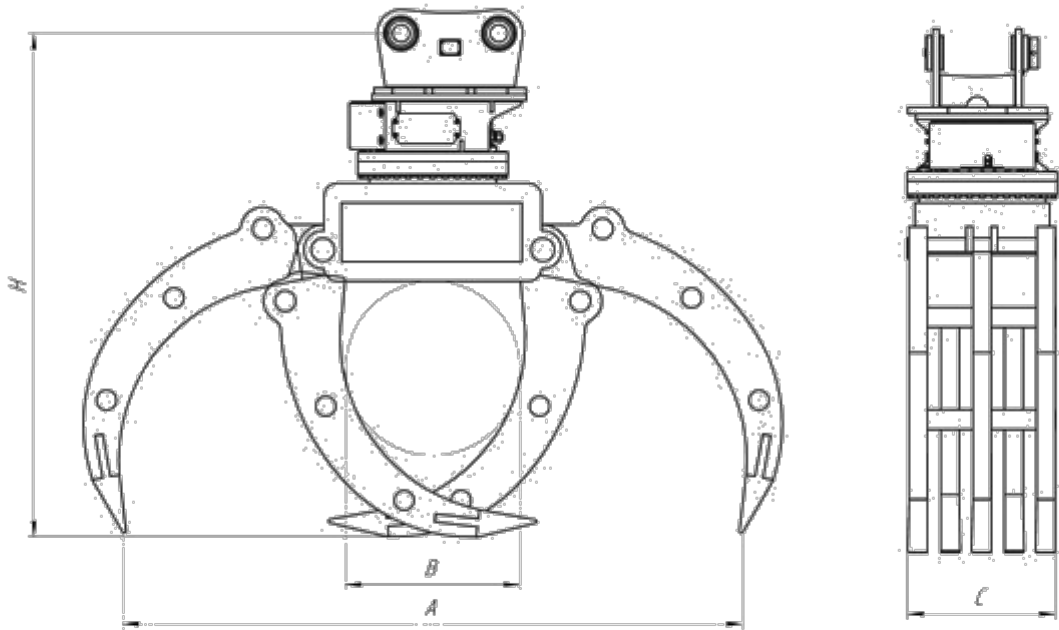
### Технические характеристики



Объем, м. куб. — 1	Рабочий вес, кг — 1200
Рабочий вес без ротатора, кг — 1140	Рабочее давление на сжатие, бар — 320
Рекомендованный поток масла на сжатие, л/мин — 80-120	Рабочее давление на вращение, бар — 160
Рекомендованный поток масла на вращение, л/мин — 40	Размер А, мм — 2000
Размер В, мм — 180	Размер С, мм — 800
Размер Н, мм — 1500	Размер Н1, мм — 1900
Масса экскаватора, т — 25-32	

# Мультизахват фиксированного типа Impulse MB-1500

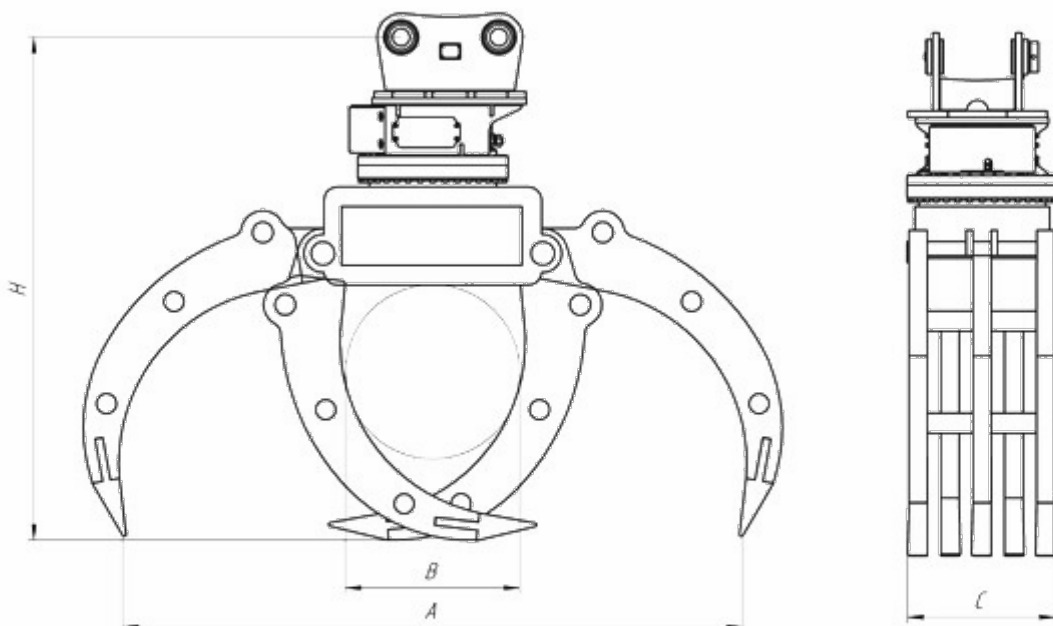
## Технические характеристики



Объем, м. куб. — 1.5	Рабочий вес, кг — 1850
Рабочий вес без ротатора, кг — 1700	Рабочее давление на сжатие, бар — 320
Рекомендованный поток масла на сжатие, л/мин — 80-120	Рабочее давление на вращение, бар — 160
Рекомендованный поток масла на вращение, л/мин — 40	Размер А, мм — 2300
Размер В, мм — 400	Размер С, мм — 1000
Размер Н, мм — 2100	Размер Н1, мм — 2300
Масса экскаватора, т — 28-38	

## Мультизахват фиксированного типа Impulse MB-2000

### Технические характеристики



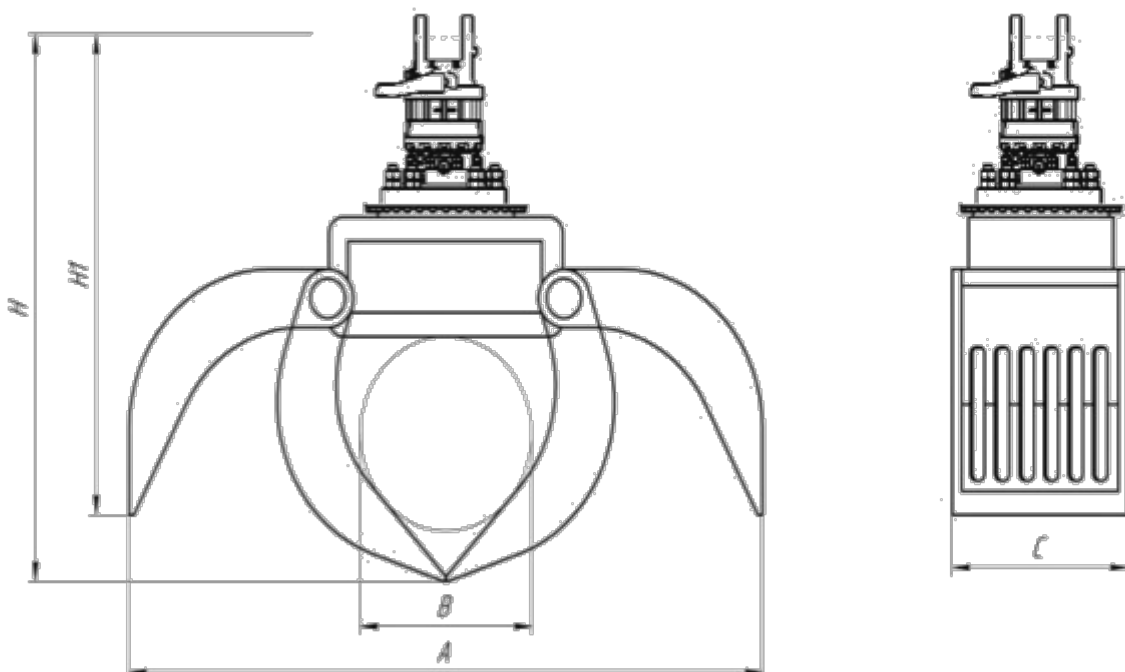
1

Объем, м. куб. — 2	Рабочий вес, кг — 2300
Рабочий вес без ротатора, кг — 2150	Рабочее давление на сжатие, бар — 320
Рекомендованный поток масла на сжатие, л/мин — 80-120	Рабочее давление на вращение, бар — 160
Рекомендованный поток масла на вращение, л/мин — 40	Размер А, мм — 2600
Размер В, мм — 500	Размер С, мм — 1200
Размер Н, мм — 2300	Размер Н1, мм — 2600
Масса экскаватора, т — 35-50	

## Мультизахваты маятникового типа с горизонтальным цилиндром

### Мультизаххват маятникового типа Impulse MC-600

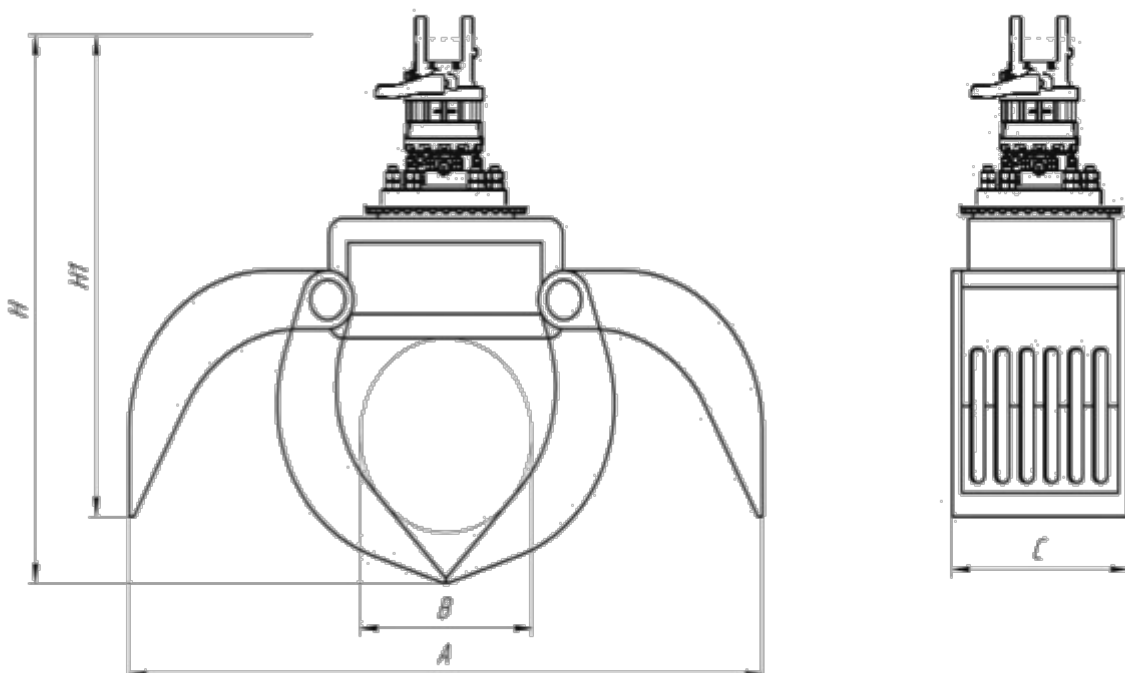
#### Технические характеристики



Объем, м. куб. — 0.6	Рабочий вес, кг — 800
Рабочий вес без ротатора, кг — 720	Рабочее давление на сжатие, бар — 320
Рекомендованный поток масла на сжатие, л/мин — 80-120	Рабочее давление на вращение, бар — 160
Рекомендованный поток масла на вращение, л/мин — 40	Размер А, мм — 1600
Размер В, мм — 120	Размер С, мм — 500
Размер Н, мм — 1300	Размер Н1, мм — 1700
Масса экскаватора, т — 12-18	

# Мультизахват маятникового типа Impulse MC-800

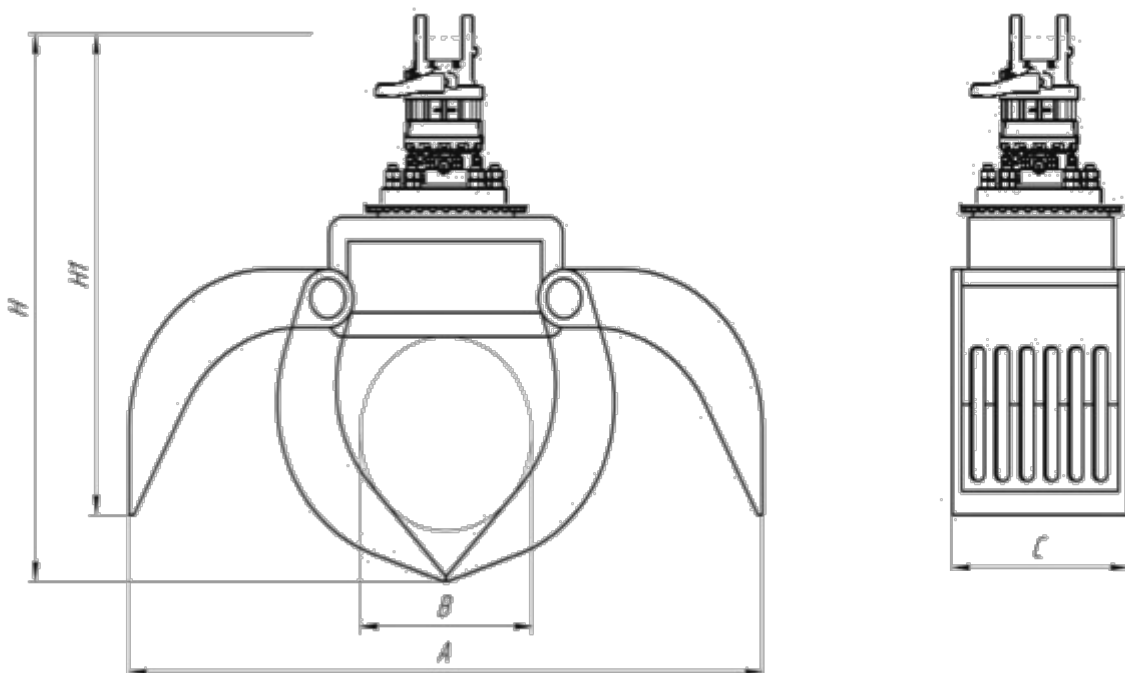
## Технические характеристики



Объем, м. куб. — 0.8	Рабочий вес, кг — 1000
Рабочий вес без ротатора, кг — 920	Рабочее давление на сжатие, бар — 320
Рекомендованный поток масла на сжатие, л/мин — 80-120	Рабочее давление на вращение, бар — 160
Рекомендованный поток масла на вращение, л/мин — 40	Размер А, мм — 1800
Размер В, мм — 150	Размер С, мм — 600
Размер Н, мм — 1400	Размер Н1, мм — 1800
Масса экскаватора, т — 18-25	

## Мультизахват маятникового типа Impulse MC-1000

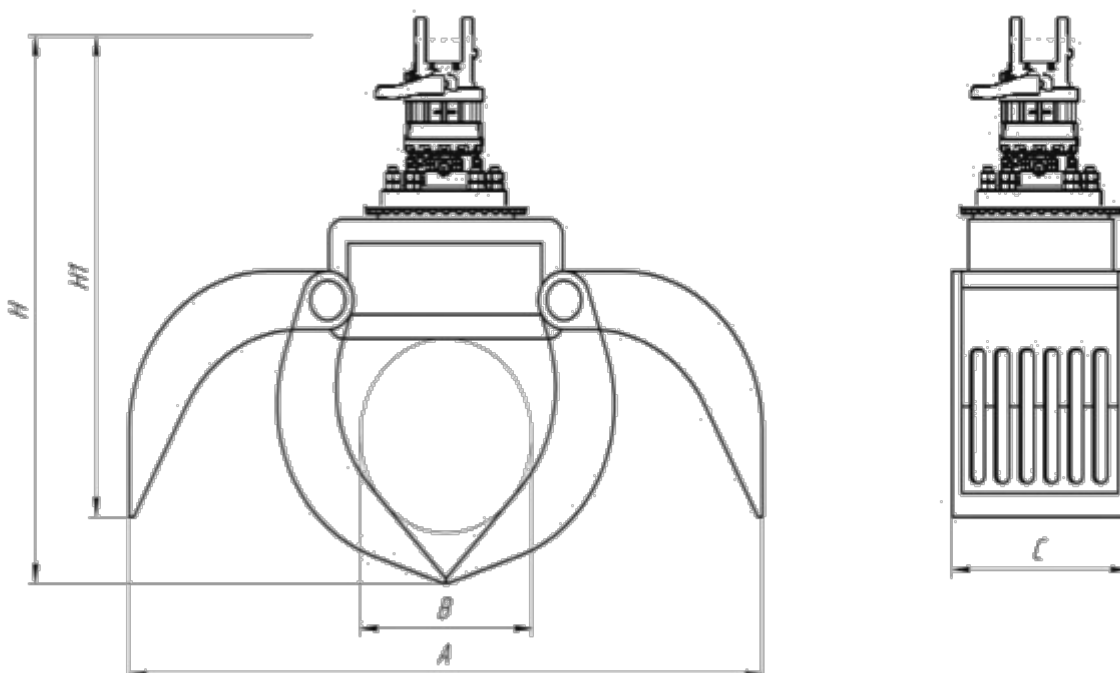
### Технические характеристики



Объем, м. куб. — 1	Рабочий вес, кг — 1200
Рабочий вес без ротатора, кг — 1140	Рабочее давление на сжатие, бар — 320
Рекомендованный поток масла на сжатие, л/мин — 80-120	Рабочее давление на вращение, бар — 160
Рекомендованный поток масла на вращение, л/мин — 40	Размер А, мм — 2000
Размер В, мм — 180	Размер С, мм — 800
Размер Н, мм — 1500	Размер Н1, мм — 1900
Масса экскаватора, т — 25-32	

## Мультизахват маятникового типа Impulse MC-1500

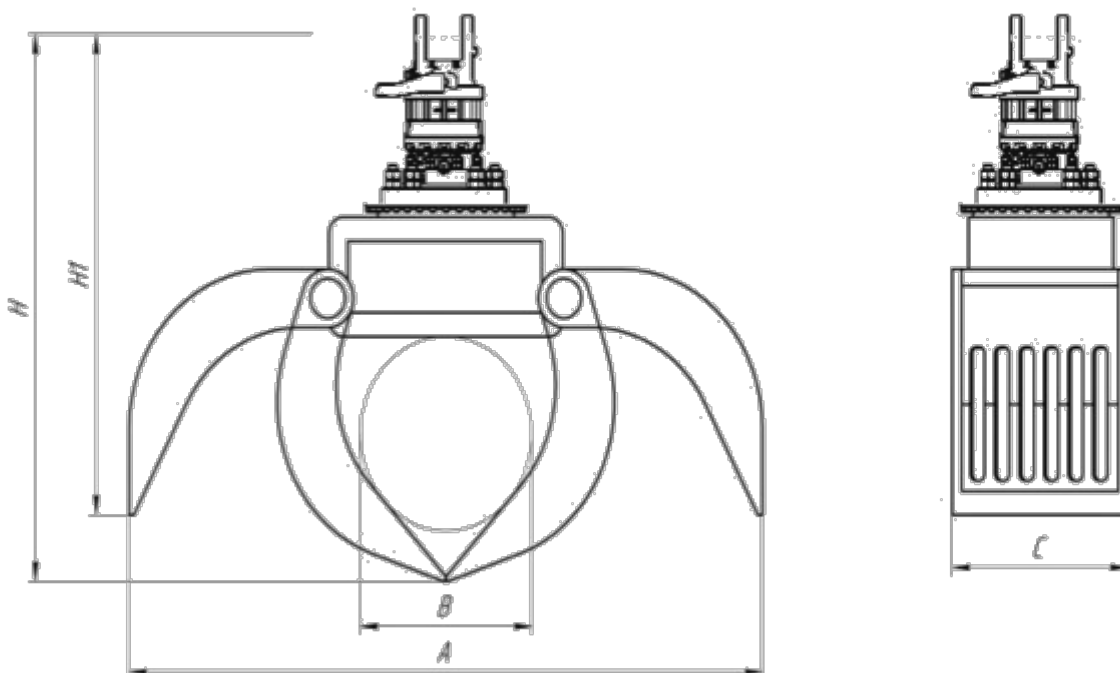
### Технические характеристики



Объем, м. куб. — 1.5	Рабочий вес, кг — 1850
Рабочий вес без ротатора, кг — 1700	Рабочее давление на сжатие, бар — 320
Рекомендованный поток масла на сжатие, л/мин — 80-120	Рабочее давление на вращение, бар — 160
Рекомендованный поток масла на вращение, л/мин — 40	Размер А, мм — 2300
Размер В, мм — 400	Размер С, мм — 1000
Размер Н, мм — 2100	Размер Н1, мм — 2300
Масса экскаватора, т — 28-38	

# Мультизахват маятникового типа Impulse MC-2000

## Технические характеристики



Объем, м. куб. — 2	Рабочий вес, кг — 2300
Рабочий вес без ротатора, кг — 2150	Рабочее давление на сжатие, бар — 320
Рекомендованный поток масла на сжатие, л/мин — 80-120	Рабочее давление на вращение, бар — 160
Рекомендованный поток масла на вращение, л/мин — 40	Размер А, мм — 2600
Размер В, мм — 500	Размер С, мм — 1200
Размер Н, мм — 2300	Размер Н1, мм — 2600
Масса экскаватора, т — 35-50	

Архангельск (8182)63-90-72  
 Астана (7172)727-132  
 Астрахань (8512)99-46-04  
 Барнаул (3852)73-04-60  
 Белгород (4722)40-23-64  
 Брянск (4832)59-03-52  
 Владивосток (423)249-28-31  
 Волгоград (844)278-03-48  
 Вологда (8172)26-41-59  
 Воронеж (473)204-51-73  
 Екатеринбург (343)384-55-89  
 Иваново (4932)77-34-06  
 Ижевск (3412)26-03-58  
 Иркутск (395)279-98-46

Казань (843)206-01-48  
 Калининград (4012)72-03-81  
 Калуга (4842)92-23-67  
 Кемерово (3842)65-04-62  
 Киров (8332)68-02-04  
 Краснодар (861)203-40-90  
 Красноярск (391)204-63-61  
 Курск (4712)77-13-04  
 Липецк (4742)52-20-81  
 Магнитогорск (3519)55-03-13  
 Москва (495)268-04-70  
 Мурманск (8152)59-64-93  
 Набережные Челны (8552)20-53-41  
 Нижний Новгород (831)429-08-12

Новокузнецк (3843)20-46-81  
 Новосибирск (383)227-86-73  
 Омск (3812)21-46-40  
 Орел (4862)44-53-42  
 Оренбург (3532)37-68-04  
 Пенза (8412)22-31-16  
 Пермь (342)205-81-47  
 Ростов-на-Дону (863)308-18-15  
 Рязань (4912)46-61-64  
 Самара (846)206-03-16  
 Санкт-Петербург (812)309-46-40  
 Саратов (845)249-38-78  
 Севастополь (8692)22-31-93  
 Симферополь (3652)67-13-56

Смоленск (4812)29-41-54  
 Сочи (862)225-72-31  
 Ставрополь (8652)20-65-13  
 Сургут (3462)77-98-35  
 Тверь (4822)63-31-35  
 Томск (3822)98-41-53  
 Тула (4872)74-02-29  
 Тюмень (3452)66-21-18  
 Ульяновск (8422)24-23-59  
 Уфа (347)229-48-12  
 Хабаровск (4212)92-98-04  
 Челябинск (351)202-03-61  
 Череповец (8202)49-02-64  
 Ярославль (4852)69-52-93

Киргизия (996)312-96-26-47

Казахстан (7273)495-231

Таджикистан (992)427-82-92-69