

Архангельск (8182)63-90-72
Астана (7172)727-132
Астрахань (8512)99-46-04
Барнаул (3852)73-04-60
Белгород (4722)40-23-64
Брянск (4832)59-03-52
Владивосток (423)249-28-31
Волгоград (844)278-03-48
Вологда (8172)26-41-59
Воронеж (473)204-51-73
Екатеринбург (343)384-55-89
Иваново (4932)77-34-06
Ижевск (3412)26-03-58
Иркутск (395)279-98-46

Казань (843)206-01-48
Калининград (4012)72-03-81
Калуга (4842)92-23-67
Кемерово (3842)65-04-62
Киров (8332)68-02-04
Краснодар (861)203-40-90
Красноярск (391)204-63-61
Курск (4712)77-13-04
Липецк (4742)52-20-81
Магнитогорск (3519)55-03-13
Москва (495)268-04-70
Мурманск (8152)59-64-93
Набережные Челны (8552)20-53-41
Нижний Новгород (831)429-08-12

Новокузнецк (3843)20-46-81
Новосибирск (383)227-86-73
Омск (3812)21-46-40
Орел (4862)44-53-42
Оренбург (3532)37-68-04
Пенза (8412)22-31-16
Пермь (342)205-81-47
Ростов-на-Дону (863)308-18-15
Рязань (4912)46-61-64
Самара (846)206-03-16
Санкт-Петербург (812)309-46-40
Саратов (845)249-38-78
Севастополь (8692)22-31-93
Симферополь (3652)67-13-56

Смоленск (4812)29-41-54
Сочи (862)225-72-31
Ставрополь (8652)20-65-13
Сургут (3462)77-98-35
Тверь (4822)63-31-35
Томск (3822)98-41-53
Тула (4872)74-02-29
Тюмень (3452)66-21-18
Ульяновск (8422)24-23-59
Уфа (347)229-48-12
Хабаровск (4212)92-98-04
Челябинск (351)202-03-61
Череповец (8202)49-02-64
Ярославль (4852)69-52-93

Киргизия (996)312-96-26-47

Казахстан (7273)495-231

Таджикистан (992)427-82-92-69

<http://impulse.nt-rt.ru/> || ipf@nt-rt.ru

Компания Импульс

г. Домодедово

Лесозахваты IMPULSE



Лесозахваты маятникового типа с вертикальным цилиндром

Лесозахваты маятникового типа Impulse WA15-400

Технические характеристики

Объем, м. куб. — 0.4	Рабочий вес, кг — 460
Рабочий вес без ротатора, кг — 420	Рабочее давление на сжатие, бар — 320
Рекомендованный поток масла на сжатие, л/мин — 40-80	Рабочее давление на вращение, бар — 160
Рекомендованный поток масла на вращение, л/мин — 20	Размер А, мм — 1020
Размер В, мм — 81	Размер С, мм — 400
Размер Н, мм — 1300	Размер Н1, мм — 1198
Масса экскаватора, т — 10-16	

Лесозахваты маятникового типа Impulse WA15-500

Технические характеристики

Объем, м. куб. — 0.5	Рабочий вес, кг — 500
Рабочий вес без ротатора, кг — 460	Рабочее давление на сжатие, бар — 320
Рекомендованный поток масла на сжатие, л/мин — 40-80	Рабочее давление на вращение, бар — 160
Рекомендованный поток масла на вращение, л/мин — 20	Размер А, мм — 1189
Размер В, мм — 89	Размер С, мм — 400
Размер Н, мм — 1500	Размер Н1, мм — 1280
Масса экскаватора, т — 10-16	

Лесозахваты маятникового типа Impulse WA15-600

Технические характеристики

Объем, м. куб. — 0.6	Рабочий вес, кг — 540
Рабочий вес без ротатора, кг — 500	Рабочее давление на сжатие, бар — 320
Рекомендованный поток масла на сжатие, л/мин — 40-80	Рабочее давление на вращение, бар — 160
Рекомендованный поток масла на вращение, л/мин — 20	Размер А, мм — 1458
Размер В, мм — 97	Размер С, мм — 400
Размер Н, мм — 1600	Размер Н1, мм — 1365
Масса экскаватора, т — 10-16	

Лесозахваты маятникового типа Impulse WA25-1000

Технические характеристики

Объем, м. куб. — 1	Рабочий вес, кг — 900
Рабочий вес без ротатора, кг — 820	Рабочее давление на сжатие, бар — 320
Рекомендованный поток масла на сжатие, л/мин — 80-120	Рабочее давление на вращение, бар — 160
Рекомендованный поток масла на вращение, л/мин — 40	Размер А, мм — 1932
Размер В, мм — 145	Размер С, мм — 810
Размер Н, мм — 2249	Размер Н1, мм — 2469
Масса экскаватора, т — 18-28	

Лесозахваты маятникового типа Impulse WA25-1300

Технические характеристики

Объем, м. куб. — 1.3	Рабочий вес, кг — 950
Рабочий вес без ротатора, кг — 870	Рабочее давление на сжатие, бар — 320
Рекомендованный поток масла на сжатие, л/мин — 80-120	Рабочее давление на вращение, бар — 160
Рекомендованный поток масла на вращение, л/мин — 40	Размер А, мм — 2171
Размер В, мм — 185	Размер С, мм — 810
Размер Н, мм — 2375	Размер Н1, мм — 2619
Масса экскаватора, т — 18-28	

Лесозахваты маятникового типа Impulse WA25-1500

Технические характеристики

Объем, м. куб. — 1.5	Рабочий вес, кг — 1000
Рабочий вес без ротатора, кг — 920	Рабочее давление на сжатие, бар — 320
Рекомендованный поток масла на сжатие, л/мин — 80-120	Рабочее давление на вращение, бар — 160
Рекомендованный поток масла на вращение, л/мин — 40	Размер А, мм — 2302
Размер В, мм — 196	Размер С, мм — 810
Размер Н, мм — 2486	Размер Н1, мм — 2745
Масса экскаватора, т — 18-28	

Лесозахваты маятникового типа Impulse WA25-600

Технические характеристики

Объем, м. куб. — 0.6	Рабочий вес, кг — 800
Рабочий вес без ротатора, кг — 720	Рабочее давление на сжатие, бар — 320
Рекомендованный поток масла на сжатие, л/мин — 80-120	Рабочее давление на вращение, бар — 160

Рекомендованный поток масла на вращение, л/мин — 40	Размер А, мм — 1695
Размер В, мм — 100	Размер С, мм — 810
Размер Н, мм — 2010	Размер Н1, мм — 2246
Масса экскаватора, т — 18-28	

Лесозахваты маятникового типа Impulse WA35-1000

Технические характеристики

Объем, м. куб. — 1	Рабочий вес, кг — 1285
Рабочий вес без ротатора, кг — 1125	Рабочее давление на сжатие, бар — 320
Рекомендованный поток масла на сжатие, л/мин — 100-200	Рабочее давление на вращение, бар — 160
Рекомендованный поток масла на вращение, л/мин — 40	Размер А, мм — 2349
Размер В, мм — 71	Размер С, мм — 810
Размер Н, мм — 2336	Размер Н1, мм — 2923
Масса экскаватора, т — 30-36	

Лесозахваты маятникового типа Impulse WA35-1300

Технические характеристики

Объем, м. куб. — 1.3	Рабочий вес, кг — 1315
Рабочий вес без ротатора, кг — 1155	Рабочее давление на сжатие, бар — 320
Рекомендованный поток масла на сжатие, л/мин — 100-200	Рабочее давление на вращение, бар — 160
Рекомендованный поток масла на вращение, л/мин — 40	Размер А, мм — 2572
Размер В, мм — 94	Размер С, мм — 810
Размер Н, мм — 2398	Размер Н1, мм — 3050
Масса экскаватора, т — 30-36	

Лесозахваты маятникового типа Impulse WA35-1500

Технические характеристики

Объем, м. куб. — 1.5	Рабочий вес, кг — 1353
Рабочий вес без ротатора, кг — 1193	Рабочее давление на сжатие, бар — 320
Рекомендованный поток масла на сжатие, л/мин — 100-200	Рабочее давление на вращение, бар — 160
Рекомендованный поток масла на вращение, л/мин — 40	Размер А, мм — 2670
Размер В, мм — 139	Размер С, мм — 810
Размер Н, мм — 2422	Размер Н1, мм — 3106
Масса экскаватора, т — 30-36	

Лесозахваты маятникового типа Impulse WA35-1700

Технические характеристики

Объем, м. куб. — 1.7	Рабочий вес, кг — 1370
Рабочий вес без ротатора, кг — 1210	Рабочее давление на сжатие, бар — 320
Рекомендованный поток масла на сжатие, л/мин — 100-200	Рабочее давление на вращение, бар — 160
Рекомендованный поток масла на вращение, л/мин — 40	Размер А, мм — 2739
Размер В, мм — 180	Размер С, мм — 810
Размер Н, мм — 2480	Размер Н1, мм — 3140
Масса экскаватора, т — 30-36	

Лесозахваты маятникового типа Impulse WA35-2000

Технические характеристики

Объем, м. куб. — 2	Рабочий вес, кг — 1415
Рабочий вес без ротатора, кг — 1255	Рабочее давление на сжатие, бар — 320
Рекомендованный поток масла на сжатие, л/мин — 100-200	Рабочее давление на вращение, бар — 160
Рекомендованный поток масла на вращение, л/мин — 40	Размер А, мм — 3036
Размер В, мм — 191	Размер С, мм — 810
Размер Н, мм — 2556	Размер Н1, мм — 3307
Масса экскаватора, т — 30-36	

Лесозахваты маятникового типа Impulse WA45-1600

Технические характеристики

Объем, м. куб. — 1.6	Рабочий вес, кг — 2065
Рабочий вес без ротатора, кг — 1885	Рабочее давление на сжатие, бар — 320
Рекомендованный поток масла на сжатие, л/мин — 100-200	Рабочее давление на вращение, бар — 160
Рекомендованный поток масла на вращение, л/мин — 40	Размер А, мм — 2395
Размер В, мм — 267	Размер С, мм — 870
Размер Н, мм — 2478	Размер Н1, мм — 3202
Масса экскаватора, т — 40-55	

Лесозахваты маятникового типа Impulse WA45-2000

Технические характеристики

Объем, м. куб. — 2	Рабочий вес, кг — 2110
Рабочий вес без ротатора, кг — 1930	Рабочее давление на сжатие, бар — 320
Рекомендованный поток масла на сжатие, л/мин — 100-200	Рабочее давление на вращение, бар — 160

Рекомендованный поток масла на вращение, л/мин — 40	Размер А, мм — 2615
Размер В, мм — 278	Размер С, мм — 870
Размер Н, мм — 2568	Размер Н1, мм — 3332
Масса экскаватора, т — 40-55	

Лесозахваты маятникового типа Impulse WA45-2200

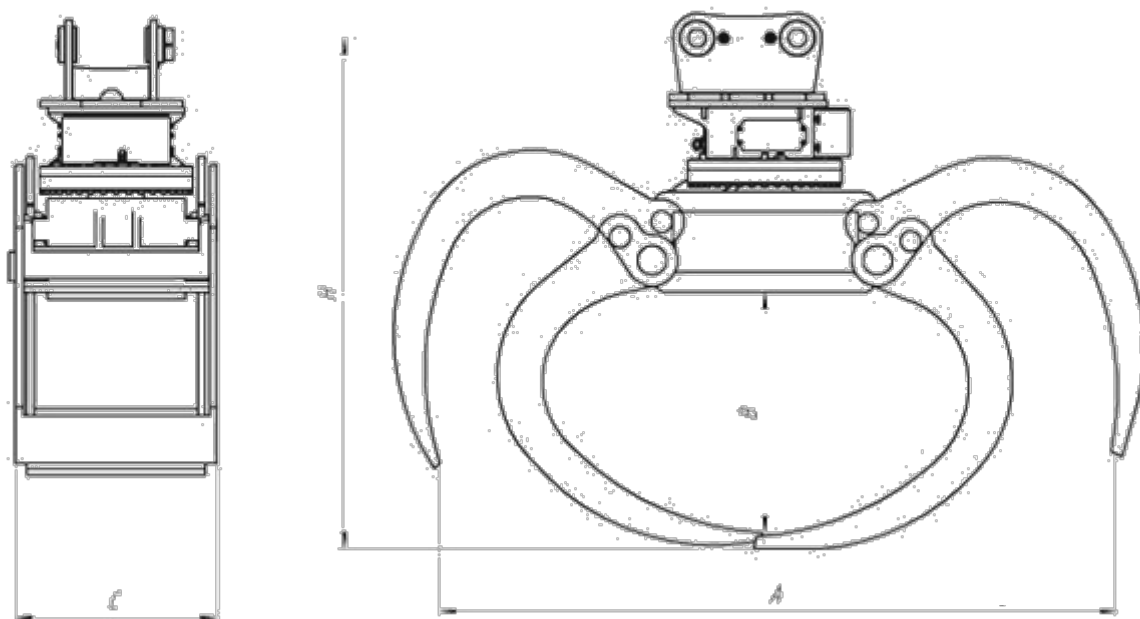
Технические характеристики

Объем, м. куб. — 2.2	Рабочий вес, кг — 2125
Рабочий вес без ротатора, кг — 1945	Рабочее давление на сжатие, бар — 320
Рекомендованный поток масла на сжатие, л/мин — 100-200	Рабочее давление на вращение, бар — 160
Рекомендованный поток масла на вращение, л/мин — 40	Размер А, мм — 2893
Размер В, мм — 279	Размер С, мм — 870
Размер Н, мм — 2596	Размер Н1, мм — 3487
Масса экскаватора, т — 40-55	

Лесозахваты маятникового типа Impulse WA45-2500

Технические характеристики

Объем, м. куб. — 2.5	Рабочий вес, кг — 2185
Рабочий вес без ротатора, кг — 2005	Рабочее давление на сжатие, бар — 320
Рекомендованный поток масла на сжатие, л/мин — 100-200	Рабочее давление на вращение, бар — 160
Рекомендованный поток масла на вращение, л/мин — 40	Размер А, мм — 3062
Размер В, мм — 304	Размер С, мм — 870
Размер Н, мм — 2679	Размер Н1, мм — 3582
Масса экскаватора, т — 40-55	



Лесозахват фиксированного типа Impulse WB15-400

Технические характеристики

Объем, м. куб. — 0.4	Рабочий вес, кг — 550
Рабочий вес без ротатора, кг — 500	Рабочее давление на сжатие, бар — 320
Рекомендованный поток масла на сжатие, л/мин — 40-80	Рабочее давление на вращение, бар — 160
Рекомендованный поток масла на вращение, л/мин — 20	Размер А, мм — 1600
Размер В, мм — 130	Размер С, мм — 500
Размер Н, мм — 1380	Размер Н1, мм — 1150
Масса экскаватора, т — 10-16	

Лесозахват фиксированного типа Impulse WB15-500

Технические характеристики

Объем, м. куб. — 0.5	Рабочий вес, кг — 600
Рабочий вес без ротатора, кг — 550	Рабочее давление на сжатие, бар — 320
Рекомендованный поток масла на сжатие, л/мин — 40-80	Рабочее давление на вращение, бар — 160
Рекомендованный поток масла на вращение, л/мин — 20	Размер А, мм — 2000
Размер В, мм — 130	Размер С, мм — 500

Размер Н, мм — 1380	Размер Н1, мм — 1150
Масса экскаватора, т — 10-16	

Лесозахват фиксированного типа Impulse WB25-600

Технические характеристики

Объем, м. куб. — 0.6	Рабочий вес, кг — 800
Рабочий вес без ротатора, кг — 720	Рабочее давление на сжатие, бар — 320
Рекомендованный поток масла на сжатие, л/мин — 80-120	Рабочее давление на вращение, бар — 160
Рекомендованный поток масла на вращение, л/мин — 40	Размер А, мм — 2200
Размер В, мм — 140	Размер С, мм — 600
Размер Н, мм — 1550	Размер Н1, мм — 1300
Масса экскаватора, т — 18-28	

Лесозахват фиксированного типа Impulse WB25-800

Технические характеристики

Объем, м. куб. — 0.8	Рабочий вес, кг — 850
Рабочий вес без ротатора, кг — 770	Рабочее давление на сжатие, бар — 320
Рекомендованный поток масла на сжатие, л/мин — 80-120	Рабочее давление на вращение, бар — 160
Рекомендованный поток масла на вращение, л/мин — 40	Размер А, мм — 2200
Размер В, мм — 150	Размер С, мм — 600
Размер Н, мм — 1550	Размер Н1, мм — 1300
Масса экскаватора, т — 18-28	

Лесозахват фиксированного типа Impulse WB35-1300

Технические характеристики

Объем, м. куб. — 1.3	Рабочий вес, кг — 1520
Рабочий вес без ротатора, кг — 1420	Рабочее давление на сжатие, бар — 320
Рекомендованный поток масла на сжатие, л/мин — 100-200	Рабочее давление на вращение, бар — 160
Рекомендованный поток масла на вращение, л/мин — 40	Размер А, мм — 3450
Размер В, мм — 340	Размер С, мм — 800
Размер Н, мм — 2256	Размер Н1, мм — 1630
Масса экскаватора, т — 30-36	

Лесозахват фиксированного типа Impulse WB35-1600

Технические характеристики

Объем, м. куб. — 1.6	Рабочий вес, кг — 1570
Рабочий вес без ротатора, кг — 1470	Рабочее давление на сжатие, бар — 320
Рекомендованный поток масла на сжатие, л/мин — 100-200	Рабочее давление на вращение, бар — 160
Рекомендованный поток масла на вращение, л/мин — 40	Размер А, мм — 2670
Размер В, мм — 580	Размер С, мм — 800
Размер Н, мм — 2256	Размер Н1, мм — 1630
Масса экскаватора, т — 30-36	

Лесозахват фиксированного типа Impulse WB35-2000

Технические характеристики

Объем, м. куб. — 2	Рабочий вес, кг — 1620
Рабочий вес без ротатора, кг — 1520	Рабочее давление на сжатие, бар — 320
Рекомендованный поток масла на сжатие, л/мин — 100-200	Рабочее давление на вращение, бар — 160
Рекомендованный поток масла на вращение, л/мин — 40	Размер А, мм — 2860
Размер В, мм — 670	Размер С, мм — 800
Размер Н, мм — 2256	Размер Н1, мм — 1630
Масса экскаватора, т — 30-36	

Лесозахват фиксированного типа Impulse WB45-2500

Технические характеристики

Объем, м. куб. — 2.5	Рабочий вес, кг — 2000
Рабочий вес без ротатора, кг — 1900	Рабочее давление на сжатие, бар — 320
Рекомендованный поток масла на сжатие, л/мин — 150-250	Рабочее давление на вращение, бар — 160
Рекомендованный поток масла на вращение, л/мин — 40	Размер А, мм — 3400
Размер В, мм — 1700	Размер С, мм — 1000
Размер Н, мм — 2600	Размер Н1, мм — 2200
Масса экскаватора, т — 40-55	

Лесозахват фиксированного типа Impulse WB45-2800

Технические характеристики

Объем, м. куб. — 2.8	Рабочий вес, кг — 2100
Рабочий вес без ротатора, кг — 2000	Рабочее давление на сжатие, бар — 320
Рекомендованный поток масла на сжатие, л/мин — 150-250	Рабочее давление на вращение, бар — 160
Рекомендованный поток масла на вращение, л/мин — 40	Размер А, мм — 3400
Размер В, мм — 1920	Размер С, мм — 1000
Размер Н, мм — 2600	Размер Н1, мм — 2200

Масса экскаватора, т — 40-55	
------------------------------	--

Лесозахват фиксированного типа Impulse WB45-3200

Технические характеристики

Объем, м. куб. — 3.2	Рабочий вес, кг — 2200
Рабочий вес без ротатора, кг — 2100	Рабочее давление на сжатие, бар — 320
Рекомендованный поток масла на сжатие, л/мин — 150-250	Рабочее давление на вращение, бар — 160
Рекомендованный поток масла на вращение, л/мин — 40	Размер А, мм — 3800
Размер В, мм — 2067	Размер С, мм — 1000
Размер Н, мм — 2600	Размер Н1, мм — 2200
Масса экскаватора, т — 40-55	

Лесозахват фиксированного типа Impulse WB45-3600

Технические характеристики

Объем, м. куб. — 3.6	Рабочий вес, кг — 2300
Рабочий вес без ротатора, кг — 2200	Рабочее давление на сжатие, бар — 320
Рекомендованный поток масла на сжатие, л/мин — 150-250	Рабочее давление на вращение, бар — 160
Рекомендованный поток масла на вращение, л/мин — 40	Размер А, мм — 4200
Размер В, мм — 2150	Размер С, мм — 1000
Размер Н, мм — 2600	Размер Н1, мм — 2200
Масса экскаватора, т — 40-55	

Лесозахват фиксированного типа Impulse WB15-300

Технические характеристики

Объем, м. куб. — 0.3	Рабочий вес, кг — 500
Рабочий вес без ротатора, кг — 450	Рабочее давление на сжатие, бар — 320
Рекомендованный поток масла на сжатие, л/мин — 40-80	Рабочее давление на вращение, бар — 160
Рекомендованный поток масла на вращение, л/мин — 20	Размер А, мм — 1480
Размер В, мм — 100	Размер С, мм — 500
Размер Н, мм — 1380	Размер Н1, мм — 1150
Масса экскаватора, т — 10-16	

Лесозахват маятникового типа Impulse WC-600

Технические характеристики

Объем, м. куб. — 0.6	Рабочий вес, кг — 700
Рабочий вес без ротатора, кг — 620	Рабочее давление на сжатие, бар — 320
Рекомендованный поток масла на сжатие, л/мин — 80-120	Рабочее давление на вращение, бар — 160
Рекомендованный поток масла на вращение, л/мин — 40	Размер А, мм — 1800
Размер В, мм — 120	Размер С, мм — 450
Размер Н, мм — 1500	Размер Н1, мм — 1800
Масса экскаватора, т — 12-18	

Лесозахват маятникового типа Impulse WC-800

Технические характеристики

Объем, м. куб. — 0.8	Рабочий вес, кг — 800
Рабочий вес без ротатора, кг — 720	Рабочее давление на сжатие, бар — 320
Рекомендованный поток масла на сжатие, л/мин — 80-120	Рабочее давление на вращение, бар — 160
Рекомендованный поток масла на вращение, л/мин — 40	Размер А, мм — 2300
Размер В, мм — 150	Размер С, мм — 570
Размер Н, мм — 1750	Размер Н1, мм — 2000
Масса экскаватора, т — 18-25	

Лесозахват маятникового типа Impulse WC-1000

Технические характеристики

Объем, м. куб. — 1	Рабочий вес, кг — 1000
Рабочий вес без ротатора, кг — 920	Рабочее давление на сжатие, бар — 320
Рекомендованный поток масла на сжатие, л/мин — 80-120	Рабочее давление на вращение, бар — 160
Рекомендованный поток масла на вращение, л/мин — 40	Размер А, мм — 2500
Размер В, мм — 180	Размер С, мм — 670
Размер Н, мм — 1900	Размер Н1, мм — 2200
Масса экскаватора, т — 25-32	

Архангельск (8182)63-90-72

Астана (7172)727-132

Астрахань (8512)99-46-04

Барнаул (3852)73-04-60

Белгород (4722)40-23-64

Брянск (4832)59-03-52

Владивосток (423)249-28-31

Волгоград (844)278-03-48

Вологда (8172)26-41-59

Воронеж (473)204-51-73

Екатеринбург (343)384-55-89

Иваново (4932)77-34-06

Ижевск (3412)26-03-58

Иркутск (395)279-98-46

Казань (843)206-01-48

Калининград (4012)72-03-81

Калуга (4842)92-23-67

Кемерово (3842)65-04-62

Киров (8332)68-02-04

Краснодар (861)203-40-90

Красноярск (391)204-63-61

Курск (4712)77-13-04

Липецк (4742)52-20-81

Магнитогорск (3519)55-03-13

Москва (495)268-04-70

Мурманск (8152)59-64-93

Набережные Челны (8552)20-53-41

Нижний Новгород (831)429-08-12

Новокузнецк (3843)20-46-81

Новосибирск (383)227-86-73

Омск (3812)21-46-40

Орел (4862)44-53-42

Оренбург (3532)37-68-04

Пенза (8412)22-31-16

Пермь (342)205-81-47

Ростов-на-Дону (863)308-18-15

Рязань (4912)46-61-64

Самара (846)206-03-16

Санкт-Петербург (812)309-46-40

Саратов (845)249-38-78

Севастополь (8692)22-31-93

Симферополь (3652)67-13-56

Смоленск (4812)29-41-54

Сочи (862)225-72-31

Ставрополь (8652)20-65-13

Сургут (3462)77-98-35

Тверь (4822)63-31-35

Томск (3822)98-41-53

Тула (4872)74-02-29

Тюмень (3452)66-21-18

Ульяновск (8422)24-23-59

Уфа (347)229-48-12

Хабаровск (4212)92-98-04

Челябинск (351)202-03-61

Череповец (8202)49-02-64

Ярославль (4852)69-52-93

Киргизия (996)312-96-26-47

Казахстан (7273)495-231

Таджикистан (992)427-82-92-69