

Архангельск (8182)63-90-72  
 Астана (7172)727-132  
 Астрахань (8512)99-46-04  
 Барнаул (3852)73-04-60  
 Белгород (4722)40-23-64  
 Брянск (4832)59-03-52  
 Владивосток (423)249-28-31  
 Волгоград (844)278-03-48  
 Вологда (8172)26-41-59  
 Воронеж (473)204-51-73  
 Екатеринбург (343)384-55-89  
 Иваново (4932)77-34-06

Ижевск (3412)26-03-58  
 Иркутск (395)279-98-46  
 Казань (843)206-01-48  
 Калининград (4012)72-03-81  
 Калуга (4842)92-23-67  
 Кемерово (3842)65-04-62  
 Киров (8332)68-02-04  
 Краснодар (861)203-40-90  
 Красноярск (391)204-63-61  
 Курск (4712)77-13-04  
 Липецк (4742)52-20-81

Магнитогорск (3519)55-03-13  
 Москва (495)268-04-70  
 Мурманск (8152)59-64-93  
 Набережные Челны (8552)20-53-41  
 Нижний Новгород (831)429-08-12  
 Новокузнецк (3843)20-46-81  
 Новосибирск (383)227-86-73  
 Омск (3812)21-46-40  
 Орел (4862)44-53-42  
 Оренбург (3532)37-68-04  
 Пенза (8412)22-31-16

Пермь (342)205-81-47  
 Ростов-на-Дону (863)308-18-15  
 Рязань (4912)46-61-64  
 Самара (846)206-03-16  
 Санкт-Петербург (812)309-46-40  
 Саратов (845)249-38-78  
 Севастополь (8692)22-31-93  
 Симферополь (3652)67-13-56  
 Смоленск (4812)29-41-54  
 Сочи (862)225-72-31  
 Ставрополь (8652)20-65-13

Сургут (3462)77-98-35  
 Тверь (4822)63-31-35  
 Томск (3822)98-41-53  
 Тула (4872)74-02-29  
 Тюмень (3452)66-21-18  
 Ульяновск (8422)24-23-59  
 Уфа (347)229-48-12  
 Хабаровск (4212)92-98-04  
 Челябинск (351)202-03-61  
 Череповец (8202)49-02-64  
 Ярославль (4852)69-52-93

Киргизия (996)312-96-26-47

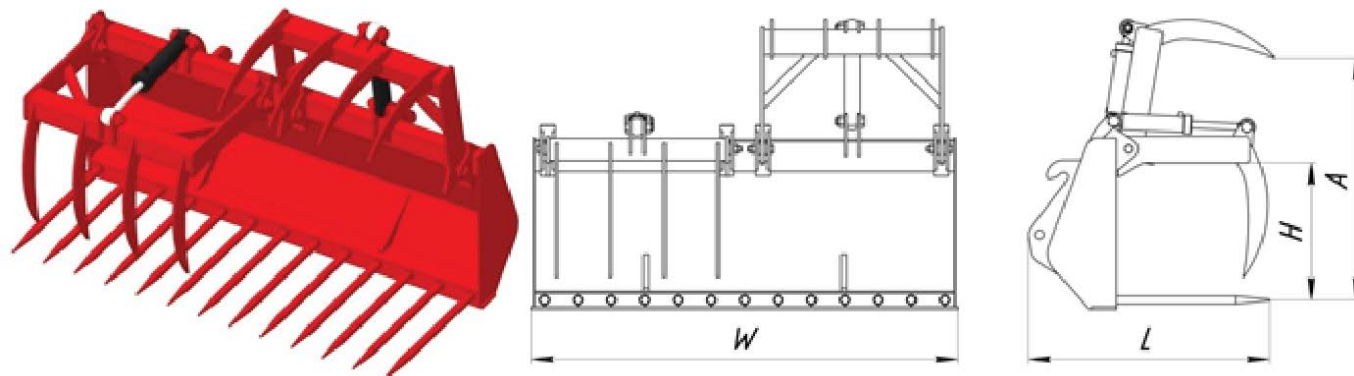
Россия (495)268-04-70

Казахстан (772)734-952-31

<https://impulse.nt-rt.ru/> || [ipf@nt-rt.ru](mailto:ipf@nt-rt.ru)

## ■ Вилы с двумя захватами Impulse BLD

Вилы с независимыми захватами **Impulse BLD** устанавливаются на фронтальные и телескопические погрузчики; предназначены для сбора, перемещения и погрузки навоза, силоса, сена, веток и различного мусора, плотностью до 1,2 т/м<sup>3</sup>.



### Преимущества:

- Высокопрочные термообработанные сменные зубья с резьбовым креплением для быстрого и простого обслуживания
- Регулировка минимального и максимального раскрытия захвата для ускорения цикла сжатия-разжатия
- Максимальное раскрытие захвата превышает 90 градусов, что позволяет работать вплотную к стенам
- Износостойкая нижняя кромка

### Опции:

- Сменные зубья, длиной 800, 1000, 1250 и 1400 мм
- Сменные зубья других размеров
- Количество зубьев по желанию заказчика
- Гидравлический выталкиватель груза для быстрого и эффективного освобождения вил

Impulse BLD	1800	2000	2200	2400	2600	2800	3000	3200
Ширина W, мм	1800	2000	2200	2400	2600	2800	3000	3200
Глубина L, мм	1000	1000	1000	1000	1000	1000	1000	1000
Высота H, мм	800	800	800	800	800	800	800	800
Макс. раскрытие, А мм	1350	1350	1350	1350	1350	1350	1350	1350
Количество зубьев	10	11	12	13	14	15	16	17
Количество зубьев захватов	8	8	10	10	12	12	14	14
Масса, кг	700	750	800	850	900	950	1000	1050