

Архангельск (8182)63-90-72  
 Астана (7172)727-132  
 Астрахань (8512)99-46-04  
 Барнаул (3852)73-04-60  
 Белгород (4722)40-23-64  
 Брянск (4832)59-03-52  
 Владивосток (423)249-28-31  
 Волгоград (844)278-03-48  
 Вологда (8172)26-41-59  
 Воронеж (473)204-51-73  
 Екатеринбург (343)384-55-89  
 Иваново (4932)77-34-06

Ижевск (3412)26-03-58  
 Иркутск (395)279-98-46  
 Казань (843)206-01-48  
 Калининград (4012)72-03-81  
 Калуга (4842)92-23-67  
 Кемерово (3842)65-04-62  
 Киров (8332)68-02-04  
 Краснодар (861)203-40-90  
 Красноярск (391)204-63-61  
 Курск (4712)77-13-04  
 Липецк (4742)52-20-81

Магнитогорск (3519)55-03-13  
 Москва (495)268-04-70  
 Мурманск (8152)59-64-93  
 Набережные Челны (8552)20-53-41  
 Нижний Новгород (831)429-08-12  
 Новокузнецк (3843)20-46-81  
 Новосибирск (383)227-86-73  
 Омск (3812)21-46-40  
 Орел (4862)44-53-42  
 Оренбург (3532)37-68-04  
 Пенза (8412)22-31-16

Пермь (342)205-81-47  
 Ростов-на-Дону (863)308-18-15  
 Рязань (4912)46-61-64  
 Самара (846)206-03-16  
 Санкт-Петербург (812)309-46-40  
 Саратов (845)249-38-78  
 Севастополь (8692)22-31-93  
 Симферополь (3652)67-13-56  
 Смоленск (4812)29-41-54  
 Сочи (862)225-72-31  
 Ставрополь (8652)20-65-13

Сургут (3462)77-98-35  
 Тверь (4822)63-31-35  
 Томск (3822)98-41-53  
 Тула (4872)74-02-29  
 Тюмень (3452)66-21-18  
 Ульяновск (8422)24-23-59  
 Уфа (347)229-48-12  
 Хабаровск (4212)92-98-04  
 Челябинск (351)202-03-61  
 Череповец (8202)49-02-64  
 Ярославль (4852)69-52-93

Киргизия (996)312-96-26-47

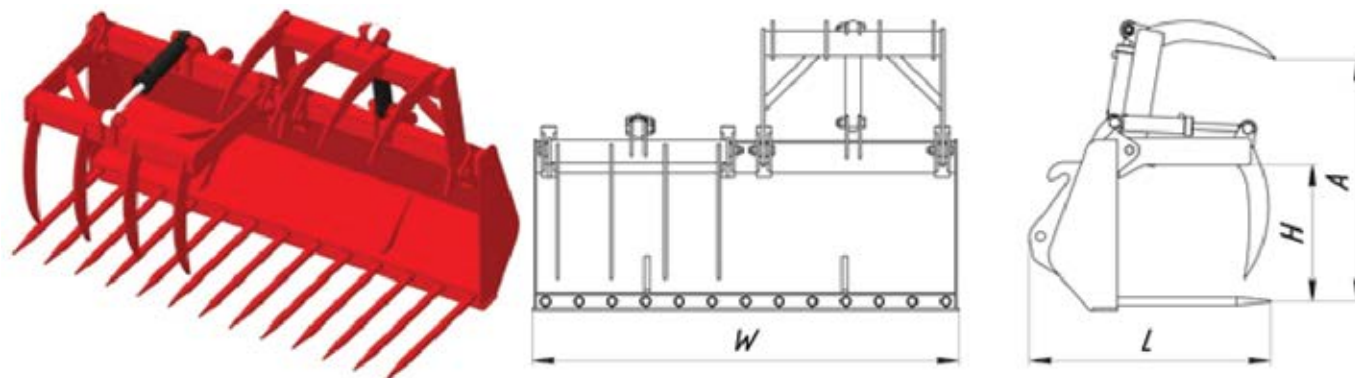
Россия (495)268-04-70

Казахстан (772)734-952-31

<https://impulse.nt-rt.ru/> || [ipf@nt-rt.ru](mailto:ipf@nt-rt.ru)

## ■ Вилы с двумя захватами **Impulse ALD**

Вилы с независимыми захватами **Impulse ALD** устанавливаются на фронтальные и телескопические погрузчики; предназначены для сбора, перемещения и погрузки навоза, силоса, сена, веток и различного мусора, плотностью до 1,2 т/м<sup>3</sup>.



### Преимущества:

- Высокопрочные термообработанные сменные зубья с резьбовым креплением для быстрого и простого обслуживания
- Регулировка минимального и максимального раскрытия захвата для ускорения цикла сжатия-разжатия
- Максимальное раскрытие захвата превышает 90 градусов, что позволяет работать вплотную к стенам
- Зубья захвата конструктивно защищены от поворота.
- Износостойкая нижняя кромка

### Опции:

- Сменные зубья, длиной 800, 1000, 1250 и 1400 мм
- Сменные зубья других размеров
- Количество зубьев по желанию заказчика
- Гидравлический выталкиватель груза для быстрого и эффективного освобождения вил

Impulse ALD	1200	1400	1600	1800	2000	2200
Ширина W, мм	1200	2000	2200	2400	2600	2800
Глубина L, мм	800	800	800	800	800	800
Высота H, мм	550	550	550	550	550	550
Макс. раскрытие, А мм	1000	1000	1000	1000	1000	1000
Количество зубьев	6	6	8	8	10	10
Масса, кг	375	400	425	450	475	500