

Архангельск (8182)63-90-72  
 Астана (7172)727-132  
 Астрахань (8512)99-46-04  
 Барнаул (3852)73-04-60  
 Белгород (4722)40-23-64  
 Брянск (4832)59-03-52  
 Владивосток (423)249-28-31  
 Волгоград (844)278-03-48  
 Вологда (8172)26-41-59  
 Воронеж (473)204-51-73  
 Екатеринбург (343)384-55-89  
 Иваново (4932)77-34-06

Ижевск (3412)26-03-58  
 Иркутск (395)279-98-46  
 Казань (843)206-01-48  
 Калининград (4012)72-03-81  
 Калуга (4842)92-23-67  
 Кемерово (3842)65-04-62  
 Киров (8332)68-02-04  
 Краснодар (861)203-40-90  
 Красноярск (391)204-63-61  
 Курск (4712)77-13-04  
 Липецк (4742)52-20-81

Магнитогорск (3519)55-03-13  
 Москва (495)268-04-70  
 Мурманск (8152)59-64-93  
 Набережные Челны (8552)20-53-41  
 Нижний Новгород (831)429-08-12  
 Новокузнецк (3843)20-46-81  
 Новосибирск (383)227-86-73  
 Омск (3812)21-46-40  
 Орел (4862)44-53-42  
 Оренбург (3532)37-68-04  
 Пенза (8412)22-31-16

Пермь (342)205-81-47  
 Ростов-на-Дону (863)308-18-15  
 Рязань (4912)46-61-64  
 Самара (846)206-03-16  
 Санкт-Петербург (812)309-46-40  
 Саратов (845)249-38-78  
 Севастополь (8692)22-31-93  
 Симферополь (3652)67-13-56  
 Смоленск (4812)29-41-54  
 Сочи (862)225-72-31  
 Ставрополь (8652)20-65-13

Сургут (3462)77-98-35  
 Тверь (4822)63-31-35  
 Томск (3822)98-41-53  
 Тула (4872)74-02-29  
 Тюмень (3452)66-21-18  
 Ульяновск (8422)24-23-59  
 Уфа (347)229-48-12  
 Хабаровск (4212)92-98-04  
 Челябинск (351)202-03-61  
 Череповец (8202)49-02-64  
 Ярославль (4852)69-52-93

Киргизия (996)312-96-26-47

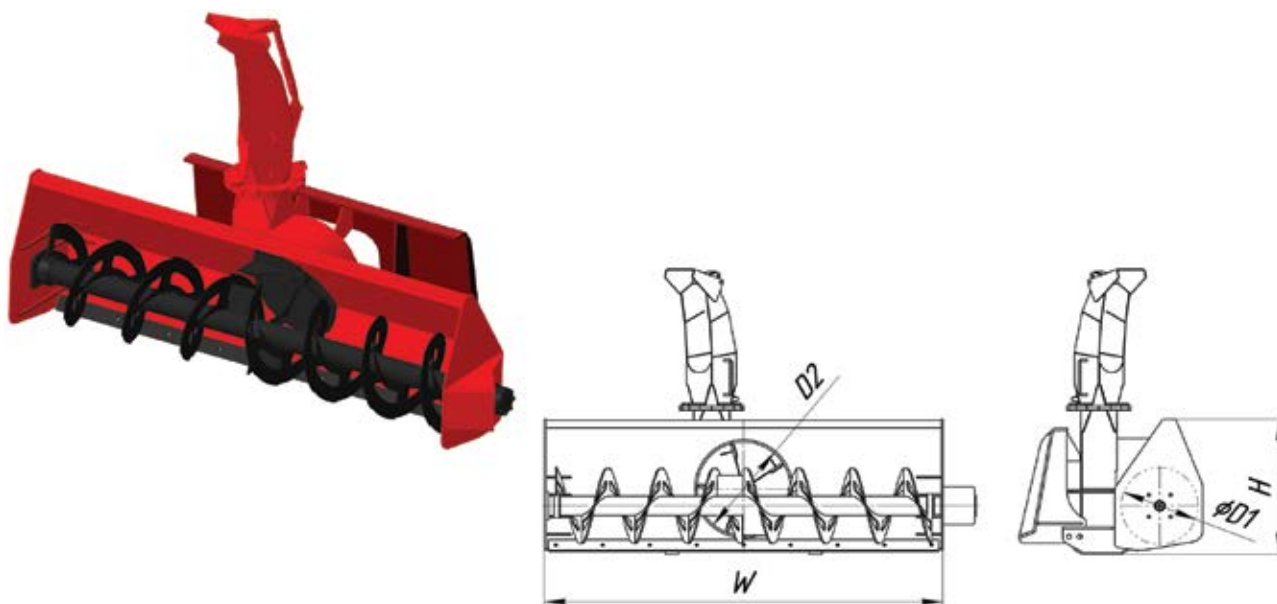
Россия (495)268-04-70

Казахстан (772)734-952-31

<https://impulse.nt-rt.ru/> || [ipf@nt-rt.ru](mailto:ipf@nt-rt.ru)

## ■ Роторные снегоуборщики Impulse ASR

Снегоочиститель фрезерно-роторный **Impulse ASR** устанавливаются на мини-погрузчики, позволяет быстро и эффективно производить уборку улиц от снега, а так же позволяет оперативно решить задачи по уборке и расчистки проездов и узких улиц, складских территорий от снега.



### Преимущества:

- Форма витков подходит для рыхлого и смерзшегося снега
- Защита гидросистемы от пиковых нагрузок
- Рабочие поверхности из износостойкой стали

### Опции:

- Дистанционный привод поворота желоба выброса
- Дистанционная регулировка наклона желоба выброса

Impulse ASR	1200	1400	1600	1800	2000	2200
Рабочая ширина W, мм	1200	1400	1600	1800	2000	2200
Диаметр ротора D2, мм	440	440	440	440	440	440
Диаметр питателя D1, мм	360	360	360	360	360	360
Высота снежного покрова H, мм	500	500	500	500	500	800
Производительность, м <sup>3</sup> /мин	2-3,5	2-3,5	2-3,5	2-3,5	2-3,5	5-7
Вес, кг	240	270	300	330	360	470