

Архангельск (8182)63-90-72
 Астана (7172)727-132
 Астрахань (8512)99-46-04
 Барнаул (3852)73-04-60
 Белгород (4722)40-23-64
 Брянск (4832)59-03-52
 Владивосток (423)249-28-31
 Волгоград (844)278-03-48
 Вологда (8172)26-41-59
 Воронеж (473)204-51-73
 Екатеринбург (343)384-55-89
 Иваново (4932)77-34-06

Ижевск (3412)26-03-58
 Иркутск (395)279-98-46
 Казань (843)206-01-48
 Калининград (4012)72-03-81
 Калуга (4842)92-23-67
 Кемерово (3842)65-04-62
 Киров (8332)68-02-04
 Краснодар (861)203-40-90
 Красноярск (391)204-63-61
 Курск (4712)77-13-04
 Липецк (4742)52-20-81

Магнитогорск (3519)55-03-13
 Москва (495)268-04-70
 Мурманск (8152)59-64-93
 Набережные Челны (8552)20-53-41
 Нижний Новгород (831)429-08-12
 Новокузнецк (3843)20-46-81
 Новосибирск (383)227-86-73
 Омск (3812)21-46-40
 Орел (4862)44-53-42
 Оренбург (3532)37-68-04
 Пенза (8412)22-31-16

Пермь (342)205-81-47
 Ростов-на-Дону (863)308-18-15
 Рязань (4912)46-61-64
 Самара (846)206-03-16
 Санкт-Петербург (812)309-46-40
 Саратов (845)249-38-78
 Севастополь (8692)22-31-93
 Симферополь (3652)67-13-56
 Смоленск (4812)29-41-54
 Сочи (862)225-72-31
 Ставрополь (8652)20-65-13

Сургут (3462)77-98-35
 Тверь (4822)63-31-35
 Томск (3822)98-41-53
 Тула (4872)74-02-29
 Тюмень (3452)66-21-18
 Ульяновск (8422)24-23-59
 Уфа (347)229-48-12
 Хабаровск (4212)92-98-04
 Челябинск (351)202-03-61
 Череповец (8202)49-02-64
 Ярославль (4852)69-52-93

Киргизия (996)312-96-26-47

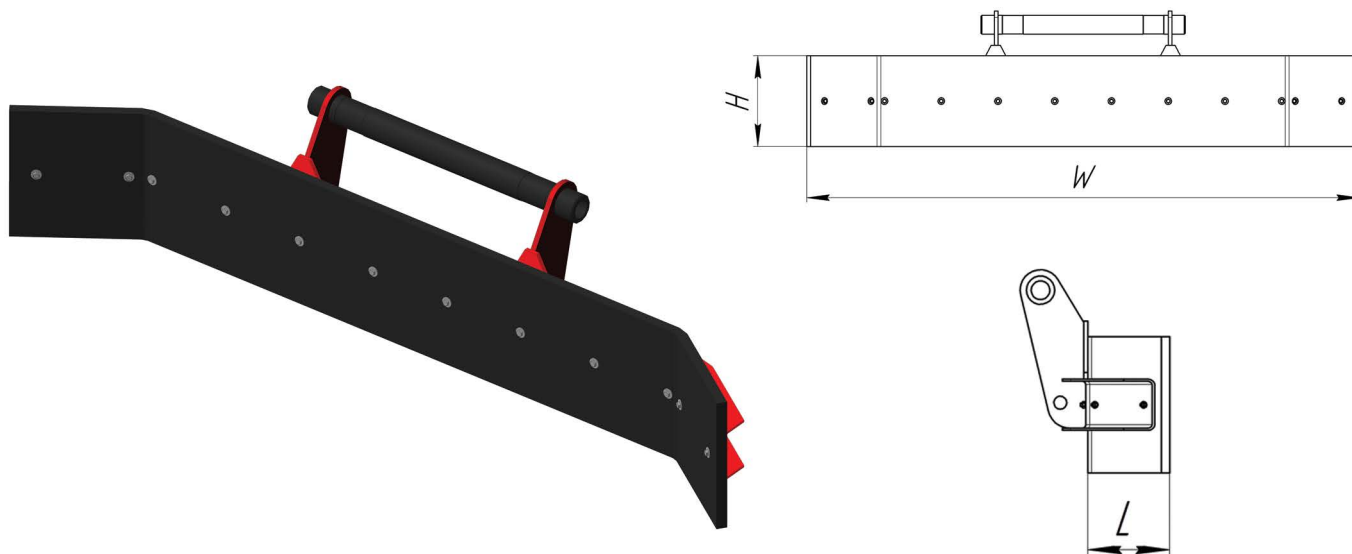
Россия (495)268-04-70

Казахстан (772)734-952-31

<https://impulse.nt-rt.ru/> || ipf@nt-rt.ru

■ Отвал резиновый **Impulse BBR**

Отвал резиновый **Impulse BBR** устанавливается на фронтальные и телескопические погрузчики. Предназначен для сгребания и перемещения зерна, кормов, силоса, снега, отходов и прочих материалов в помещениях и на подготовленных площадках.



Преимущества:

- Цельная резиновая рабочая кромка толщиной 30 мм, усиленная текстильной сеткой
- Защита напольного покрытия от повреждений при уборке

Опции:

- Увеличение высоты отвала до 600 и 800 мм
- Защита от пересыпания
- Резиновая кромка высокой твердости для работы в тяжелых условиях
- Усиленная резиновая кромка для работы на повышенных скоростях
- Гидравлический поворот и наклон

Impulse BBR	1800	2000	2200	2400	2600	2800	3000	3200
Ширина W, мм	1700	1900	2100	2300	2500	2700	2900	3100
Глубина L, мм	150	150	150	150	150	150	150	150
Высота H, мм	400	400	400	400	400	400	400	400
Масса, кг	120	150	170	190	220	250	280	310