

Архангельск (8182)63-90-72
 Астана (7172)727-132
 Астрахань (8512)99-46-04
 Барнаул (3852)73-04-60
 Белгород (4722)40-23-64
 Брянск (4832)59-03-52
 Владивосток (423)249-28-31
 Волгоград (844)278-03-48
 Вологда (8172)26-41-59
 Воронеж (473)204-51-73
 Екатеринбург (343)384-55-89
 Иваново (4932)77-34-06

Ижевск (3412)26-03-58
 Иркутск (395)279-98-46
 Казань (843)206-01-48
 Калининград (4012)72-03-81
 Калуга (4842)92-23-67
 Кемерово (3842)65-04-62
 Киров (8332)68-02-04
 Краснодар (861)203-40-90
 Красноярск (391)204-63-61
 Курск (4712)77-13-04
 Липецк (4742)52-20-81

Магнитогорск (3519)55-03-13
 Москва (495)268-04-70
 Мурманск (8152)59-64-93
 Набережные Челны (8552)20-53-41
 Нижний Новгород (831)429-08-12
 Новокузнецк (3843)20-46-81
 Новосибирск (383)227-86-73
 Омск (3812)21-46-40
 Орел (4862)44-53-42
 Оренбург (3532)37-68-04
 Пенза (8412)22-31-16

Пермь (342)205-81-47
 Ростов-на-Дону (863)308-18-15
 Рязань (4912)46-61-64
 Самара (846)206-03-16
 Санкт-Петербург (812)309-46-40
 Саратов (845)249-38-78
 Севастополь (8692)22-31-93
 Симферополь (3652)67-13-56
 Смоленск (4812)29-41-54
 Сочи (862)225-72-31
 Ставрополь (8652)20-65-13

Сургут (3462)77-98-35
 Тверь (4822)63-31-35
 Томск (3822)98-41-53
 Тула (4872)74-02-29
 Тюмень (3452)66-21-18
 Ульяновск (8422)24-23-59
 Уфа (347)229-48-12
 Хабаровск (4212)92-98-04
 Челябинск (351)202-03-61
 Череповец (8202)49-02-64
 Ярославль (4852)69-52-93

Киргизия (996)312-96-26-47

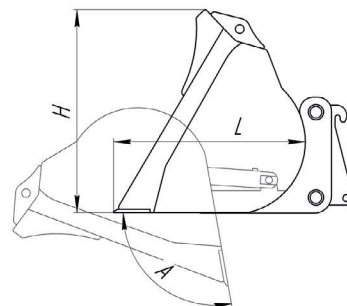
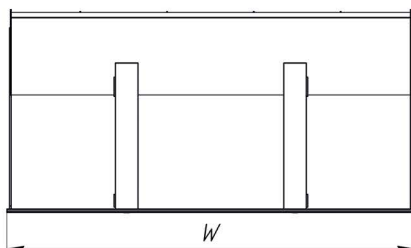
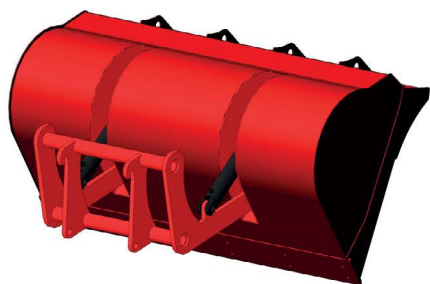
Россия (495)268-04-70

Казахстан (772)734-952-31

<https://impulse.nt-rt.ru/> || ipf@nt-rt.ru

Ковш с высокой выгрузкой Impulse BUL

Ковш с высокой выгрузкой Impulse BUL устанавливается на фронтальные погрузчики; предназначен для работ на грунтах, плотностью до 1,9 т/куб. м.



Преимущества:

- Увеличение высоты выгрузки до 1000 мм
- Износостойкая передняя кромка
- Износостойкие боковые ножи
- Гидравлический замок

Опции:

- Сменная износостойкая кромка
- Сменные зубья

| Impulse BUL тип А | 1400а | 1600а | 1800а | 2000а | 2200а | 2400а |
|-----------------------|-------|-------|-------|-------|-------|-------|
| Ширина W, мм | 1400 | 1600 | 1800 | 2000 | 2200 | 2400 |
| Объем, м ³ | 0,5 | 0,6 | 0,7 | 0,8 | 0,9 | 1 |
| Глубина L, мм | 900 | 900 | 900 | 900 | 900 | 900 |
| Высота H, мм | 700 | 700 | 700 | 700 | 700 | 700 |
| Вес, кг | 450 | 470 | 490 | 510 | 530 | 550 |

| Impulse BUL тип В | 1800б | 2000б | 2200б | 2400б | 2600б | 2800б |
|-----------------------|-------|-------|-------|-------|-------|-------|
| Ширина W, мм | 1800 | 2000 | 2200 | 2400 | 2600 | 2800 |
| Объем, м ³ | 1 | 1,2 | 1,4 | 1,6 | 1,8 | 2 |
| Глубина L, мм | 1000 | 1000 | 1000 | 1000 | 1000 | 1000 |
| Высота H, мм | 800 | 800 | 800 | 800 | 800 | 800 |
| Вес, кг | 800 | 840 | 880 | 820 | 860 | 900 |

| Impulse BUL тип С | 2200с | 2400с | 2600с | 2800с | 3000с | 3200с |
|-----------------------|-------|-------|-------|-------|-------|-------|
| Ширина W, мм | 2200 | 2400 | 2600 | 2800 | 3000 | 3200 |
| Объем, м ³ | 2 | 2,4 | 2,8 | 3,2 | 3,6 | 4 |
| Глубина L, мм | 1100 | 1100 | 1100 | 1100 | 1100 | 1100 |
| Высота H, мм | 900 | 900 | 900 | 900 | 900 | 900 |
| Вес, кг | 1200 | 1260 | 1320 | 1380 | 1440 | 1500 |