

Архангельск (8182)63-90-72
 Астана (7172)727-132
 Астрахань (8512)99-46-04
 Барнаул (3852)73-04-60
 Белгород (4722)40-23-64
 Брянск (4832)59-03-52
 Владивосток (423)249-28-31
 Волгоград (844)278-03-48
 Вологда (8172)26-41-59
 Воронеж (473)204-51-73
 Екатеринбург (343)384-55-89
 Иваново (4932)77-34-06

Ижевск (3412)26-03-58
 Иркутск (395)279-98-46
 Казань (843)206-01-48
 Калининград (4012)72-03-81
 Калуга (4842)92-23-67
 Кемерово (3842)65-04-62
 Киров (8332)68-02-04
 Краснодар (861)203-40-90
 Красноярск (391)204-63-61
 Курск (4712)77-13-04
 Липецк (4742)52-20-81

Магнитогорск (3519)55-03-13
 Москва (495)268-04-70
 Мурманск (8152)59-64-93
 Набережные Челны (8552)20-53-41
 Нижний Новгород (831)429-08-12
 Новокузнецк (3843)20-46-81
 Новосибирск (383)227-86-73
 Омск (3812)21-46-40
 Орел (4862)44-53-42
 Оренбург (3532)37-68-04
 Пенза (8412)22-31-16

Пермь (342)205-81-47
 Ростов-на-Дону (863)308-18-15
 Рязань (4912)46-61-64
 Самара (846)206-03-16
 Санкт-Петербург (812)309-46-40
 Саратов (845)249-38-78
 Севастополь (8692)22-31-93
 Симферополь (3652)67-13-56
 Смоленск (4812)29-41-54
 Сочи (862)225-72-31
 Ставрополь (8652)20-65-13

Сургут (3462)77-98-35
 Тверь (4822)63-31-35
 Томск (3822)98-41-53
 Тула (4872)74-02-29
 Тюмень (3452)66-21-18
 Ульяновск (8422)24-23-59
 Уфа (347)229-48-12
 Хабаровск (4212)92-98-04
 Челябинск (351)202-03-61
 Череповец (8202)49-02-64
 Ярославль (4852)69-52-93

Киргизия (996)312-96-26-47

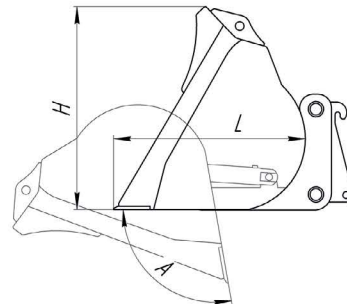
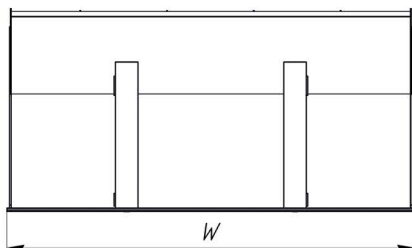
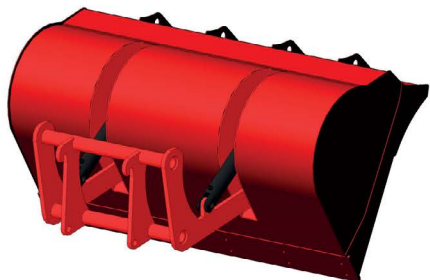
Россия (495)268-04-70

Казахстан (772)734-952-31

<https://impulse.nt-rt.ru/> || ipf@nt-rt.ru

Ковш с высокой выгрузкой большого объема Impulse BUD

Предназначен для погрузки материалов с плотностью не более 900 кг/м³.



Преимущества:

- Увеличение высоты выгрузки до 1000 мм
- Износостойкая передняя кромка
- Два гидроцилиндра
- Гидравлический замок

Опции:

- Сменная износостойкая кромка
- Сменная полиуретановая кромка
- Увеличенные боковины для защиты от просыпания материала

Impulse BUD тип А	1400а	1600а	1800а	2000а	2200а	2400а
Ширина W, мм	1400	1600	1800	2000	2200	2400
Объем, м ³	1,0	1,1	1,2	1,3	1,4	1,5
Глубина L, мм	1200	1200	1200	1200	1200	1200
Высота H, мм	900	900	900	900	900	900
Вес, кг	550	590	630	670	710	750

Impulse BUD тип В	1800б	2000б	2200б	2400б	2600б	2800б
Ширина W, мм	1800	2000	2200	2400	2600	2800
Объем, м ³	1,6	1,8	2,0	2,2	2,4	2,6
Глубина L, мм	1400	1400	1400	1400	1400	1400
Высота H, мм	1100	1100	1100	1100	1100	1100
Вес, кг	745	790	835	880	925	970

Impulse BUD тип С	2200с	2400с	2600с	2800с	3000с	3200с
Ширина W, мм	2200	2400	2600	2800	3000	3200
Объем, м ³	2,8	3,0	3,3	3,5	3,7	4,0
Глубина L, мм	1600	1600	1600	1600	1600	1600
Высота H, мм	1250	1250	1250	1250	1250	1250
Вес, кг	1020	1050	1080	1110	1130	1160