



Инструкция по эксплуатации  
гидромолота  
**IMPULSE 120 / 150**



## Содержание

• <b>1. ОБЩИЕ СВЕДЕНИЯ ОБ ИЗДЕЛИИ</b> .....	<b>4</b>
• <b>2. ИНФОРМАЦИЯ ПО БЕЗОПАСНОСТИ</b> .....	<b>5</b>
• <b>3. ТЕХНИЧЕСКИЕ ХАРАКТЕРИСТИКИ</b> .....	<b>7</b>
• <b>4. УСТРОЙСТВО И СОСТАВ ГИДРОМОЛОТА</b> .....	<b>8</b>
4.1. Состав гидромолота Impulse 120 .....	8
4.2. Состав ударного блока гидромолота Impulse 120 .....	10
4.3. Состав гидромолота Impulse 150 .....	12
4.4. Состав ударного блока гидромолота Impulse 150 .....	14
• <b>5. МОНТАЖ И ДЕМОНТАЖ</b> .....	<b>16</b>
5.1. Подключение гидромолота к гидросистеме .....	16
5.2. Общий вид .....	16
5.3. Монтаж гидромолота .....	17
5.4. Демонтаж гидромолота .....	19
• <b>6. ОБСЛУЖИВАНИЕ</b> .....	<b>20</b>
6.1. Система маркировки .....	20
6.2. Информационные таблички .....	20
6.3. Техническое обслуживание .....	21
6.4. Применяемое гидравлическое масло и требования к нему .....	21
6.5. Смазка .....	24
6.6. Проверка зарядки пневмокамеры азотом (N <sub>2</sub> ) .....	25
6.7. Настройка предохранительного клапана .....	27
6.8. Проверка уплотнений .....	27
6.9. Проверка зазора между инструментом и втулкой инструмента .....	28
6.10. Таблица моментов затяжки .....	29
6.11. Хранение .....	31
• <b>7. РАБОТА</b> .....	<b>32</b>
7.1. Установка инструмента .....	32
7.2. Запуск в работу .....	31
7.3. Меры безопасности .....	32
• <b>8. ВОЗМОЖНЫЕ НЕИСПРАВНОСТИ</b> .....	<b>36</b>
• <b>9. ИНСТРУМЕНТЫ ДЛЯ ОБСЛУЖИВАНИЯ</b> .....	<b>38</b>
9.1. Устройство для зарядки пневмоаккумулятора азотом .....	38
• <b>10. ВЫБОР ИНСТРУМЕНТА</b> .....	<b>39</b>
10.1. Руководство для выбора инструмента .....	39
• <b>11. ГАРАНТИЙНЫЕ ОБЯЗАТЕЛЬСТВА</b> .....	<b>40</b>
• <b>12. РЕГИСТРАЦИОННЫЙ БЛАНК</b> .....	<b>41</b>
12.1. Упаковочный лист гидромолота Impulse .....	42

## 1. ОБЩИЕ СВЕДЕНИЯ ОБ ИЗДЕЛИИ

Гидравлические молоты могут применяться в качестве сменного рабочего органа на любых моделях гидравлических экскаваторов отечественного и зарубежного производства, а также других гидрофицированных машинах (погрузчиках, манипуляторах и т.п.) соответствующей массы и грузоподъемности при условии соблюдения требований к гидравлическому контуру.

Гидромолоты могут использоваться при проведении строительных, дорожных, карьерных, тоннельных и других видов работ для разрушения прочных материалов и конструкций.

При условии оснащения соответствующим сменным инструментом, гидромолоты могут быть использованы также для трамбования грунта в стеснённых условиях и для забивки в грунт стоек, столбиков и других подобных элементов.

Работа гидромолотов возможна в положении от горизонтального до вертикального. Диапазон температуры окружающего воздуха от  $-40^{\circ}\text{C}$  до  $+40^{\circ}\text{C}$ .

До начала эксплуатации гидромолотов необходимо изучить руководство по эксплуатации и приёмы безопасной работы.

При соблюдении требований настоящей инструкции изготовитель гарантирует высокопроизводительную, надёжную и безопасную работу гидромолотов.

### **ПРЕДУПРЕЖДЕНИЕ!**

Машинист (оператор) должен прочитать и полностью понять это руководство перед монтажом, работой или ремонтом гидромолота.

Это руководство должно храниться около гидромолота, и те, кто использует или руководит работой гидромолота, должны читать это руководство периодически.

Когда гидромолот передается куда-либо, это руководство должно прилагаться к нему.

Если гидромолот используется небрежно, то может произойти серьезный несчастный случай. Если это руководство потеряно или повреждено, пожалуйста, свяжитесь с нашим дилером.



## 2. ИНФОРМАЦИЯ ПО БЕЗОПАСНОСТИ

### Перед началом работы

Большинство несчастных случаев вызвано игнорированием основных правил монтажа, работы и ремонта или пренебрежением осмотра гидромолота перед работой.

Перед работой или ремонтом этого гидромолота, убедитесь, что прочитали и полностью поняли меры предосторожности, указанные на гидромолоте или в этом руководстве.

Таблички безопасности классифицированы ниже так, чтобы пользователь мог понять предупреждения на гидромолоте или в этом руководстве.



#### **ОПАСНОСТЬ!**

Указывает на опасную ситуацию.

Этот сигнал ограничивает самую чрезвычайную ситуацию.



#### **ПРЕДУПРЕЖДЕНИЕ!**

Указывает на потенциально опасную ситуацию.



#### **ПРЕДОСТЕРЕЖЕНИЕ!**

Указывает потенциально опасную ситуацию, которая может привести к небольшой травме.



#### **УВЕДОМЛЕНИЕ!**

Указывает на ситуацию прямо или косвенно связанную с безопасностью персонала или защитой собственности.



#### **ПРЕДУПРЕЖДЕНИЕ!**

Этот гидромолот не используют для других работ, кроме перечисленных в разделе «Назначение изделия».



#### **ПРЕДУПРЕЖДЕНИЕ!**

Соблюдайте меры предосторожности.

### **Соблюдение правил безопасности на месте работы**

- Соблюдайте все правила, предостережения и процедуры безопасности, когда гидромолот используется или ремонтируется.
- Выполняйте работу согласно принятым нормам.

### **Спецодежда для безопасности**

- Носите одежду, соответствующего размера, которая не будет задевать за выступы базовой машины или любого рычага.

- Носите каску, безопасную обувь и т.д. В случае необходимости, носите пыленепроницаемую маску, защитные очки и перчатки.
- Пользуйтесь шумозащитными наушниками, если чистое время работы гидромолота в течение смены превышает 4 часа.

### **Меры безопасности по окончании работ**

- Перед тем как машинист выйдет из базовой машины, убедитесь, что гидромолот помещен на землю и двигатель базовой машины остановлен.
- Чистите оборудование и базовую машину, содержите рабочее место в порядке.

### **Будьте осторожным с давлением гидравлического масла**

- Перед разъединением или соединением гидравлических рукавов, остановите двигатель базовой машины, сбросьте давление жидкости в рукавах (для этого поверните рычаг управления гидромолота в положение пуск 2-3 раза по 2-3 секунды) и подождите 2 минуты.

### **Защита от летящих кусков скалы во время работы гидромолота**

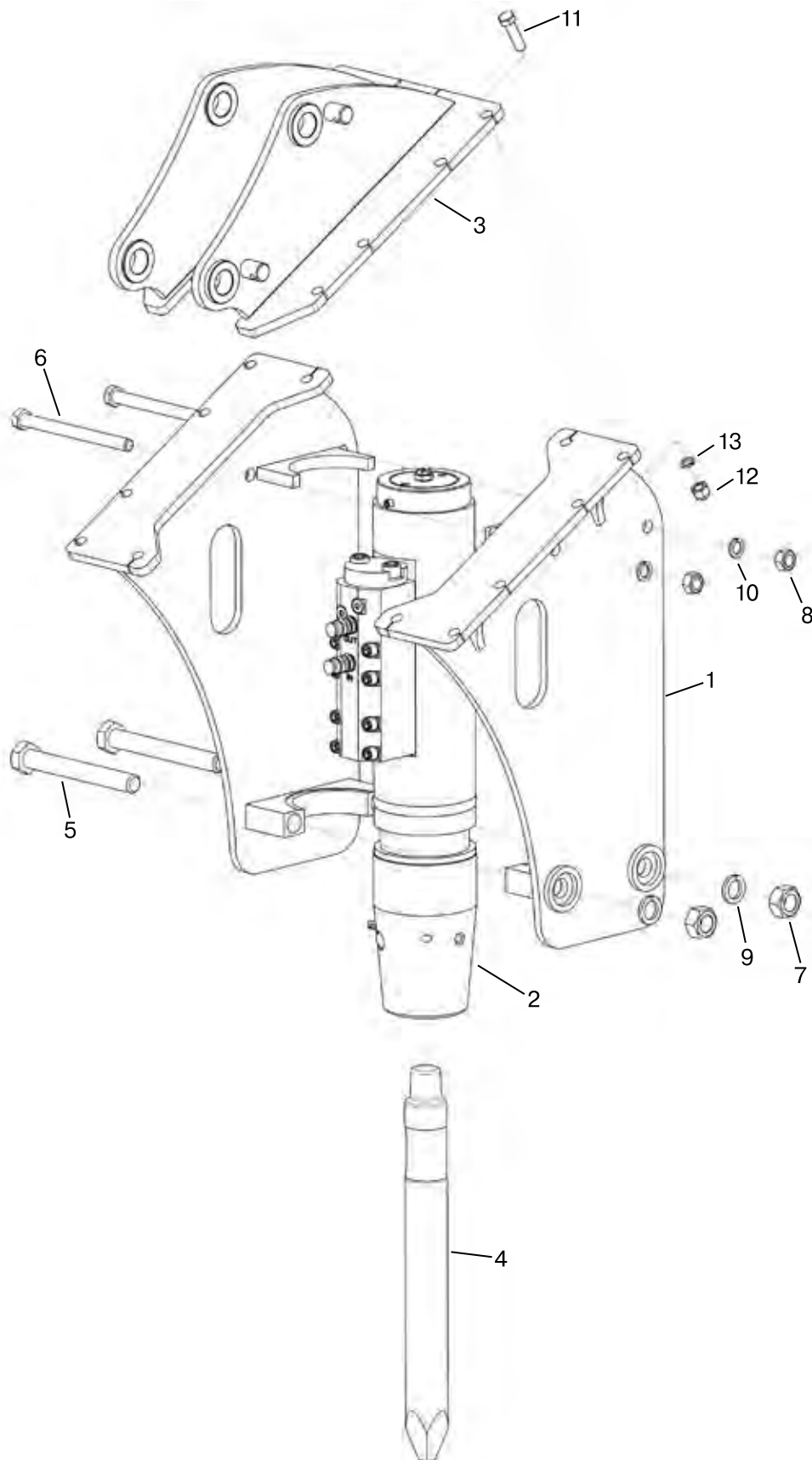
- Во избежание несчастных случаев категорически запрещается при работе гидромолота оператору выходить из кабины экскаватора, открывать лобовое окно. Категорически запрещается кому-либо находиться в зоне возможного разлета осколков разрушаемого материала.

### 3. ТЕХНИЧЕСКИЕ ХАРАКТЕРИСТИКИ

Параметр	Impulse 120	Impulse 150
Масса гидромолота, кг	275	315
Масса экскаватора, т	4-9	5-10
Энергия удара, Дж	850	1210
Частота ударов, уд/мин	450-960	450-900
Рабочее давление, атм	90-130	130-150
Максимальное давление, атм	200	200
Расход масла, л/мин	30-50	40-80
Класс чистоты применяемого гидравлического масла по ГОСТ 17216-71, не хуже	14	14
Рабочая длина инструмента, мм	400	400
Длина гидромолота без рабочего инструмента и подвески, мм	1040	1040

## 4. УСТРОЙСТВО И СОСТАВ ГИДРОМОЛОТА

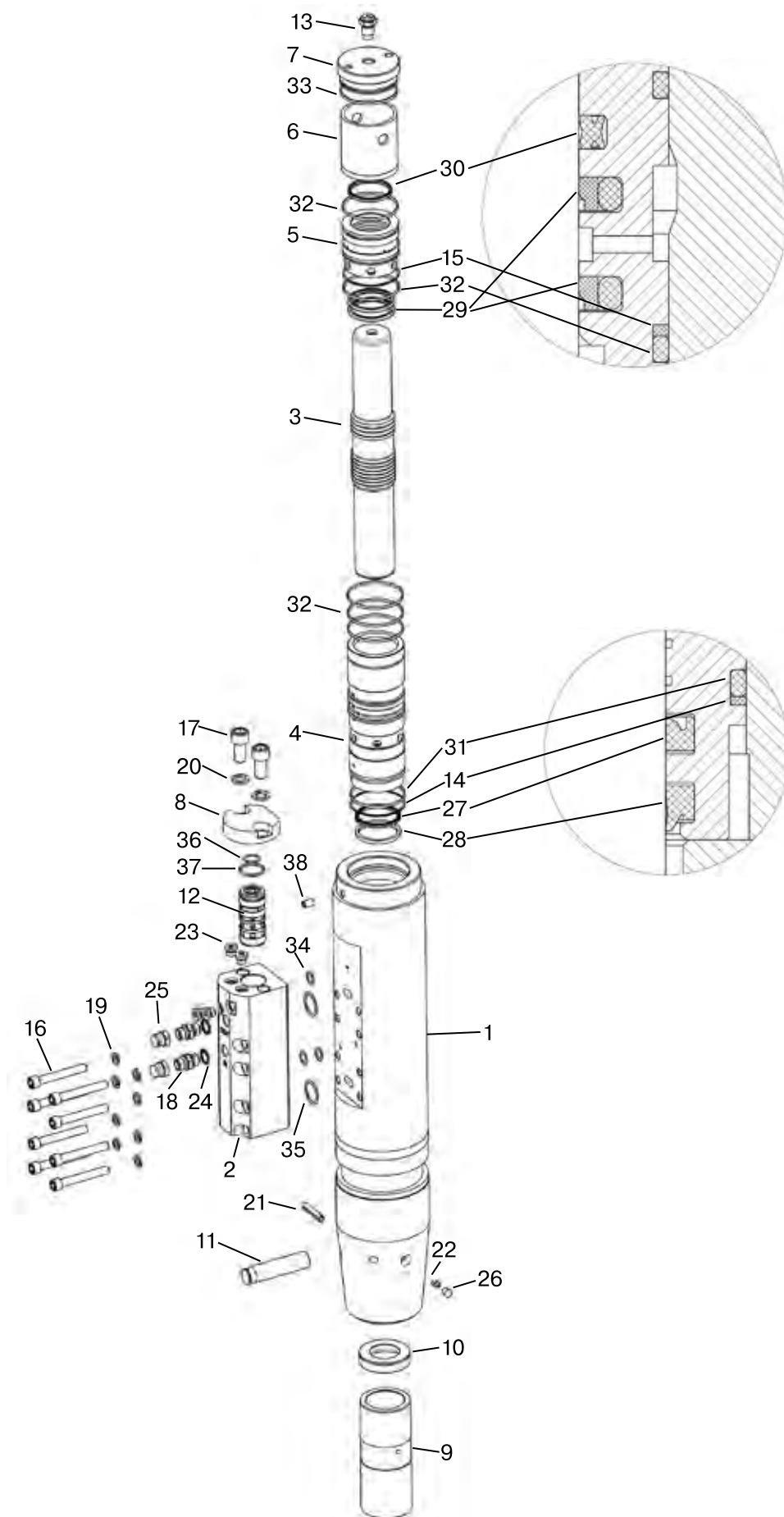
### 4.1. Состав гидромолота Impulse 120





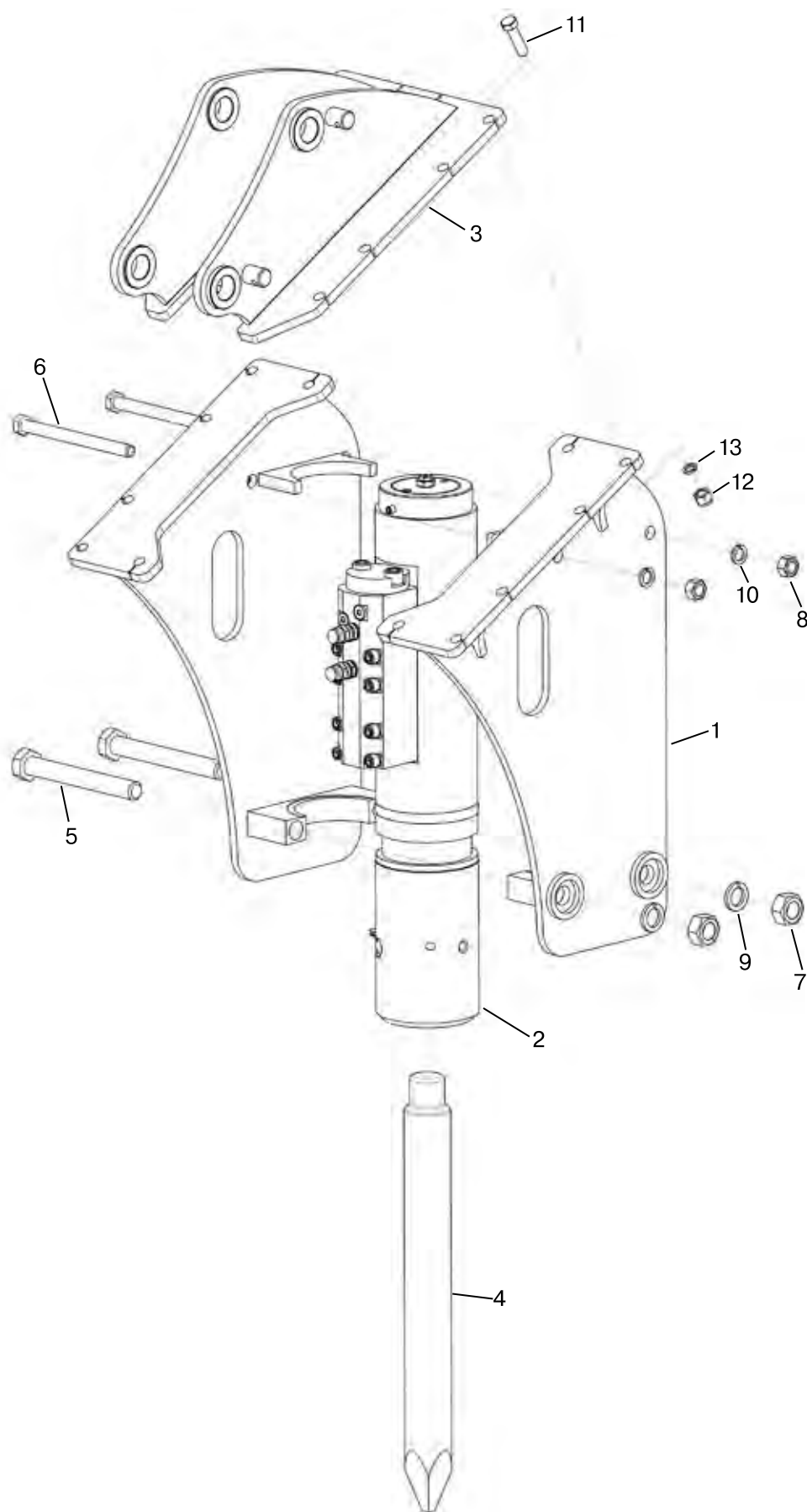
<b>№ поз</b>	<b>№ по каталогу</b>	<b>Наименование</b>	<b>К-во</b>
1	ТК 296.01.200 (400)	Комплект щек	1 шт.
2	ТК 296.01.100	Ударный блок	1 шт.
3		Подвеска	1 шт.
4		Рабочий инструмент	1 шт.
5		Болт М30 х 2-6дх240 10.9	2 шт.
6		Болт М20 х 1,5-6дх235 10.9	2 шт.
7		Гайка М30 х 2	2 шт.
8		Гайка М20 х 1,5	2 шт.
9		Шайба гровер 30Т	2 шт.
10		Шайба гровер 20Т	2 шт.
11		Болт М16х60 10.9	12 шт.
12		Гайка М16 10.0 DIN 985	12 шт.
13		Шайба гровер 16Т ГОСТ 6402-70	12 шт.

## 4.2. Состав ударного блока гидромолота Impulse 120



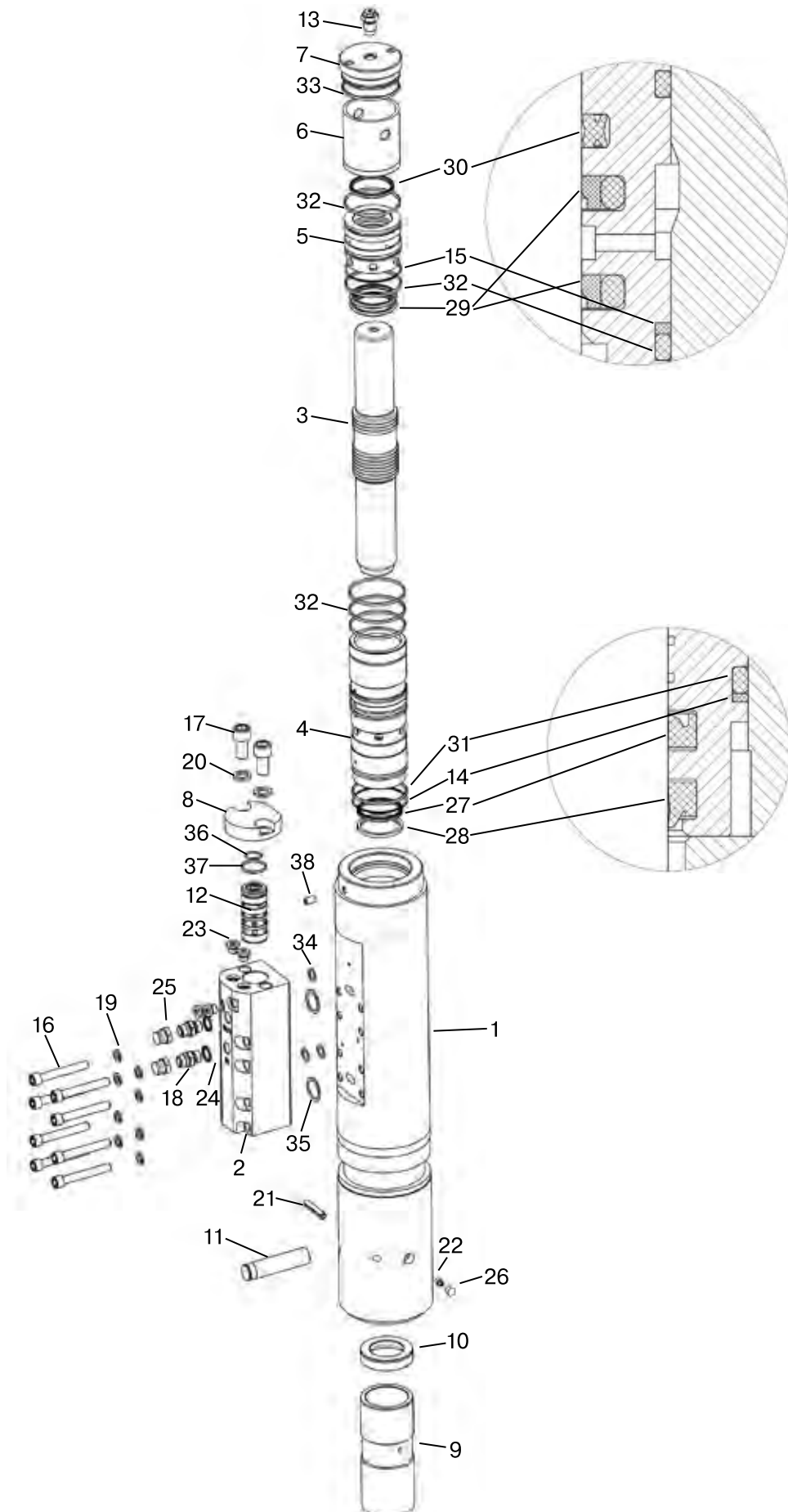
№ поз	№ по каталогу	Наименование	К-во
1	TK 296.01.110	Корпус	1 шт.
2	TK 296.01.102-01	Корпус блока управления (M20)	1 шт.
3	TK 270.00.015	Боек	1 шт.
4	TK 296.01.101	Гильза	1 шт.
5	TK 296.01.103	Втулка	1 шт.
6	TK 296.01.104	Проставка	1 шт.
7	TK 296.01.105	Крышка резьбовая	1 шт.
8	TK 296.01.106-01	Крышка (M20)	1 шт.
9	TK 296.01.107	Втулка инструмента цельная	1 шт.
10	TK 296.01.113	Шайба упорная	1 шт.
11	TK 296.01.114	Палец инструмента	1 шт.
12	DF05-3000	Распределитель	1 шт.
13	DF03B-1110	Клапан заправочный	1 шт.
14	TK 080.00.147	Кольцо защитное d98	1 шт.
15	TK 080.00.188	Кольцо защитное d100	1 шт.
16		Винт M14x100 8.8 DIN 912	8 шт.
17		Винт M20x40 10.9 DIN 912	2 шт.
18		Переходник 1/2"x1/2"	2 шт.
19		Шайба гровер 14 ГОСТ 6402-70	8 шт.
20		Шайба гровер 20 ГОСТ 6402-70	2 шт.
21		Штифт пружинный 12 x 60	1 шт.
22		Масленка M10	1 шт.
23		Заглушка VHR 90-3/8 ED	4 шт.
24		Кольцо уплотнительное 1/2"	2 шт.
25		Заглушка (глухая гайка AB08) 1/2"	2 шт.
26		Заглушка пластиковая M10	1 шт.
27	DF05D-0040	Уплотнение ISI 70x80x6	1 шт.
28	DF05D-0050	Уплотнение DSI 70x80x6x8	1 шт.
29	DF05D-0020	Уплотнение SPNS 68	2 шт.
30	DF05D-0010	Уплотнение D 68(H 68)	1 шт.
31		092-098-36 Кольцо	1 шт.
32		094-100-36 Кольцо	5 шт.
33		096-102-36 Кольцо	1 шт.
34	11A281K6	Кольцо O-Ring 19,5x3,0 (020-025-30 Кольцо)	3 шт.
35	11A476K6	Кольцо O-Ring 37,3x3,6 (038-044-36 Кольцо)	2 шт.
36	DF03D-0070	Кольцо 1BG 25 (025-030-30 Кольцо)	1 шт.
37	DF05D-0080	Кольцо 1BP 40 (040-045-30 Кольцо)	1 шт.
38		Винт M12x20 установочный (DIN 913)	1 шт.

### 4.3. Состав гидромолота Impulse 150



<b>№ поз</b>	<b>№ по каталогу</b>	<b>Наименование</b>	<b>К-во</b>
1	TK 296.01.200 (400)	Комплект щек	1 шт.
2	TK 297.01.100	Ударный блок	1 шт.
3		Подвеска	1 шт.
4		Рабочий инструмент	1 шт.
5		Болт М30 х 2-6gx240 10.9	2 шт.
6		Болт М20 х 1,5-6gx235 10.9	2 шт.
7		Гайка М30 х 2	2 шт.
8		Гайка М20 х 1,5	2 шт.
9		Шайба гровер 30Т	2 шт.
10		Шайба гровер 20Т	2 шт.
11		Болт М16х60 10.9	12 шт.
12		Гайка М16 10.0 DIN 985	12 шт.
13		Шайба гровер 16Т ГОСТ 6402-70	12 шт.

#### 4.4. Состав ударного блока гидромолота Impulse 150

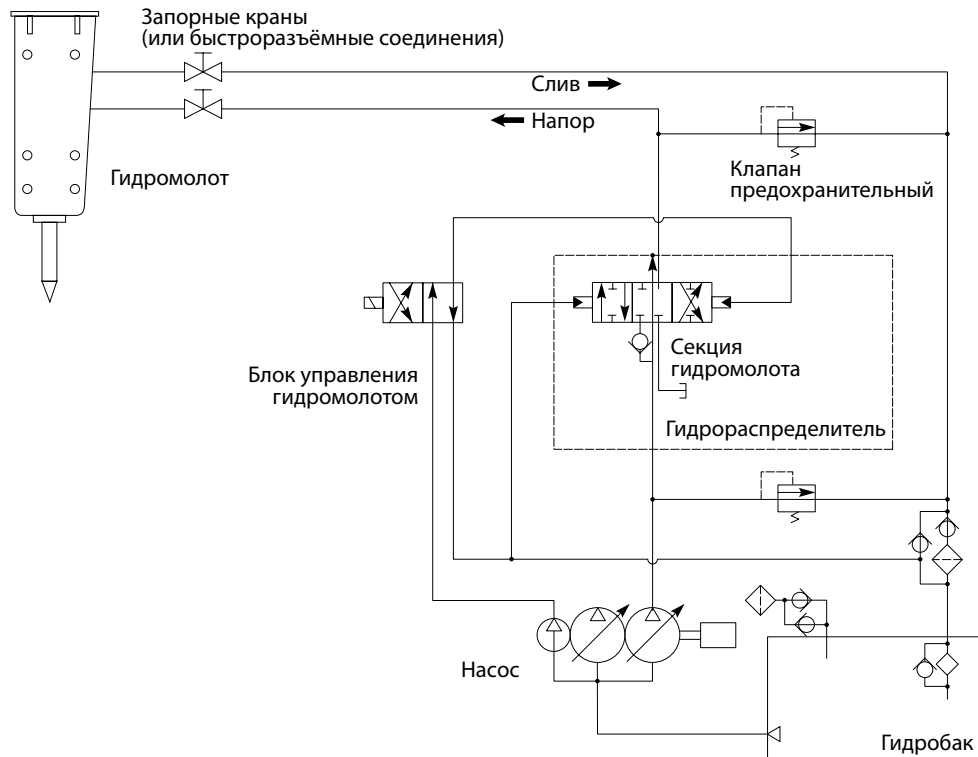


№ поз	№ по каталогу	Наименование	К-во
1	TK 297.01.110	Корпус	1 шт.
2	TK 296.01.102-01	Корпус блока управления (M20)	1 шт.
3	TK 281.00.015	Боек	1 шт.
4	TK 297.01.101	Гильза	1 шт.
5	TK 297.01.103	Втулка	1 шт.
6	TK 296.01.104	Проставка	1 шт.
7	TK 296.01.105	Крышка резьбовая	1 шт.
8	TK 296.01.106-01	Крышка (M20)	1 шт.
9	TK 297.01.114	Втулка инструмента цельная	1 шт.
10	TK 297.01.113	Шайба упорная	1 шт.
11	TK 296.01.114	Палец инструмента	1 шт.
12	DF05-3000	Распределитель	1 шт.
13	DF03B-1110	Клапан заправочный	1 шт.
14	TK 080.00.147	Кольцо защитное d98	1 шт.
15	TK 080.00.188	Кольцо защитное d100	1 шт.
16		Винт M14x100 8.8 DIN 912	8 шт.
17		Винт M20x40 10.9 DIN 912	2 шт.
18		Переходник 1/2"x1/2"	2 шт.
19		Шайба гровер 14 ГОСТ 6402-70	8 шт.
20		Шайба гровер 20 ГОСТ 6402-70	2 шт.
21		Штифт пружинный 12 x 60	1 шт.
22		Масленка M10	1 шт.
23		Заглушка VHR 90-3/8 ED	4 шт.
24		Кольцо уплотнительное 1/2"	2 шт.
25		Заглушка (глухая гайка AB08) 1/2"	2 шт.
26		Заглушка пластиковая M10	1 шт.
27	DF05D-0040	Уплотнение ISI 70x80x6	1 шт.
28	DF05D-0050	Уплотнение DSI 70x80x6x8	1 шт.
29	DF05D-0020	Уплотнение SPNS 68	2 шт.
30	DF05D-0010	Уплотнение D 68(H 68)	1 шт.
31		092-098-36 Кольцо	1 шт.
32		094-100-36 Кольцо	5 шт.
33		096-102-36 Кольцо	1 шт.
34	11A281K6	Кольцо O-Ring 19,5x3,0 (020-025-30 Кольцо)	3 шт.
35	11A476K6	Кольцо O-Ring 37,3x3,6 (038-044-36 Кольцо)	2 шт.
36	DF03D-0070	Кольцо 1BG 25 (025-030-30 Кольцо)	1 шт.
37	DF05D-0080	Кольцо 1BP 40 (040-045-30 Кольцо)	1 шт.
38		Винт M12x20 установочный (DIN 913)	1 шт.

## 5. МОНТАЖ И ДЕМОНТАЖ

### 5.1. Подключение гидромолота к гидросистеме

Схема показывает одну из простейших гидравлических схем в случае подключения молота к резервному распределителю базовой машины.



#### УВЕДОМЛЕНИЕ!

Если гидросхема отлична от рис. 5-1, проконсультируйтесь с производителем гидромолота или изготовителем базовой машины.

### 5.2. Общий вид

#### УВЕДОМЛЕНИЕ!

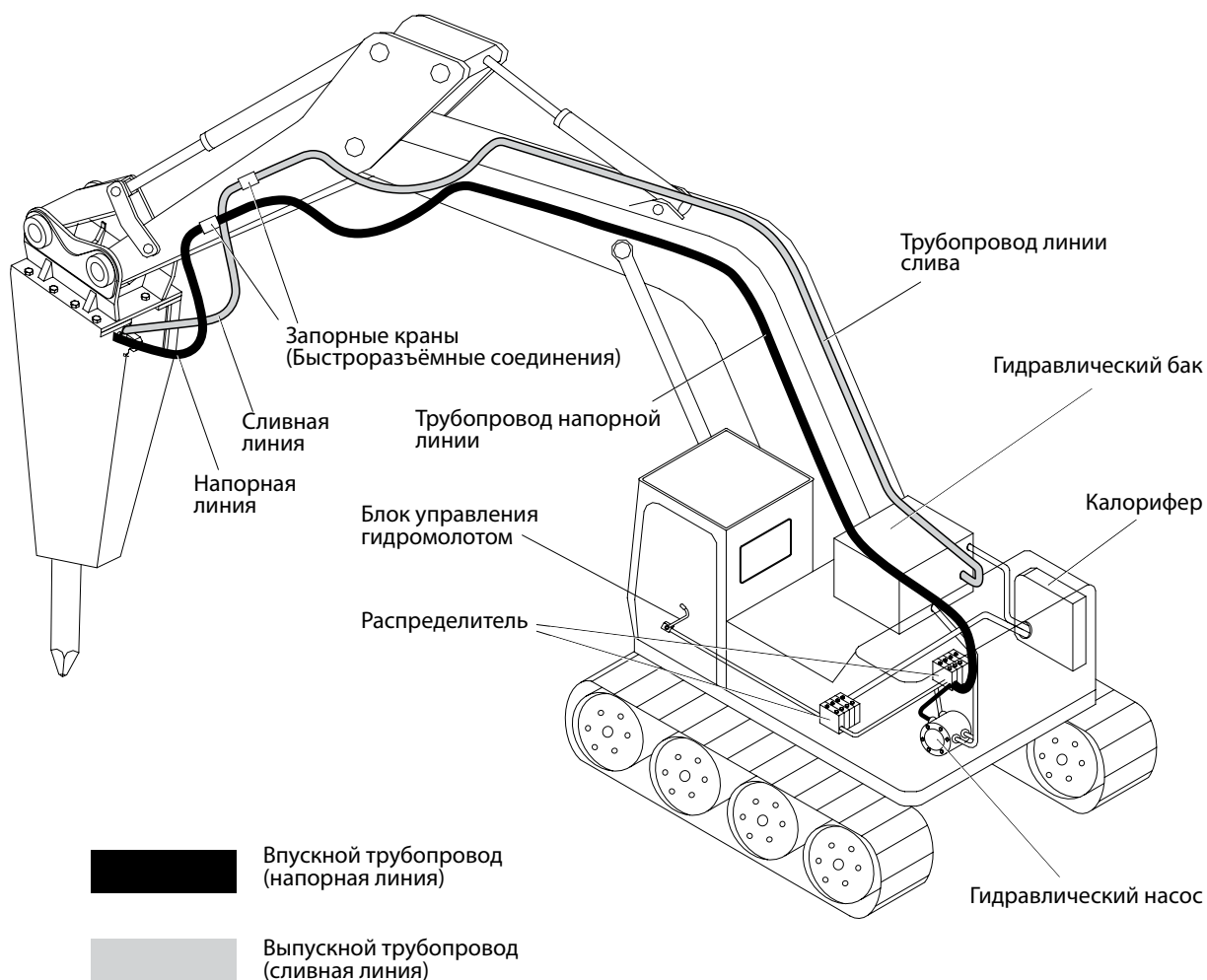
Проверьте линии питания на соответствие норме давления гидромолота.



Предохранительный клапан давления должен быть установлен, если нет предохранительного клапана на распределителе базовой машины.



Стандартный вариант установки показан на рисунке.



### 5.3. Монтаж гидромолота



#### **ОПАСНОСТЬ!**

Никогда не вставляйте вашу руку или пальцы в отверстия соединительных пальцев!



#### **ПРЕДОСТЕРЕЖЕНИЕ!**

Выравнивая отверстие рукояти или перемещая ковш, убедитесь, что никого нет около рукояти или ковша базовой машины.

Опасно перемещать базовую машину во время монтажа молота. Носите ботинки безопасности, чтобы защитить ноги.



#### **ПРЕДОСТЕРЕЖЕНИЕ!**

Будьте осторожны, чтобы пыль, грязь, песок не попадали в гидромолот и гидросистему базовой машины.

Осуществляйте монтаж и демонтаж гидромолота на чистой горизонтальной поверхности.

1. Установите гидромолот на горизонтальной поверхности на деревянных брусках.

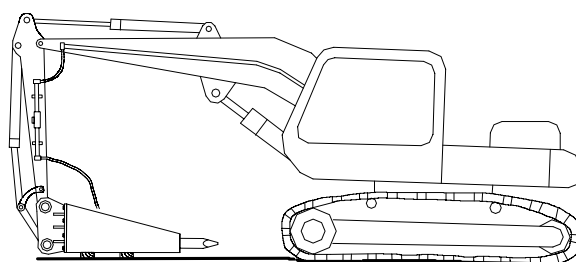
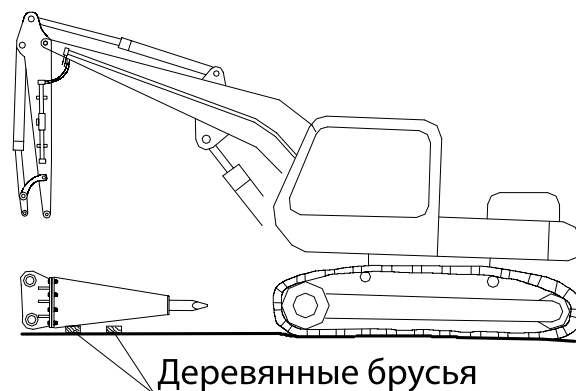
2. Демонтируйте пальцы рукояти и тяги, снимите ковш базовой машины.

3. Переместите базовую машину к гидромолоту и совместите отверстие пальца рукояти с отверстием в монтажной плите гидромолота и затем вставьте палец рукояти.

4. После того, как палец рукояти вставлен, выдвиньте шток гидроцилиндра ковша, подведите к отверстию в монтажной плите тягу ковша и вставьте палец тяги.

5. Остановите двигатель базовой машины, выключите гидрораспределители и спустите давление воздуха в гидравлическом баке.

6. Удалите заглушки с труб гидроразводки, находящиеся на конце рукояти, соедините гидромолот с гидроразводкой с помощью РВД.



### УВЕДОМЛЕНИЕ!

Не допускайте утечек масла на землю.

Сохраните заглушки с труб гидроразводки и рукавов в ящике для инструментов.

Устанавливая или снимая РВД и заглушки, чистите их, полностью предохраняйте от попадания пыли и грязи, которая может попасть в гидромолот или гидросистему базовой машины.

7. Откройте запорные клапаны на линиях питания молота, если они предусмотрены в гидроразводке (положение «Открыто»).

8. Включите двигатель базовой машины, проверьте правильность соединения рукавов гидромолота.

9. Начните разогревать базовую машину.

### УВЕДОМЛЕНИЕ!

В течение 5 минут после запуска двигателя работайте стрелой и рукоятью для повышения температуры рабочей жидкости в гидросистеме базовой машины.

### ПРЕДОСТЕРЕЖЕНИЕ!

Не стойте рядом с гидромолотом.



## 5.4. Демонтаж гидромолота



### **ПРЕДУПРЕЖДЕНИЕ!**

Можно получить травму от падения пальцев или рабочего инструмента во время их демонтажа.



### **ПРЕДОСТЕРЕЖЕНИЕ!**

Надевайте ботинки безопасности, чтобы защитить ноги.





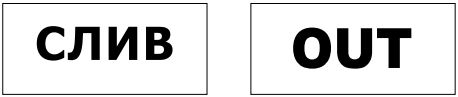









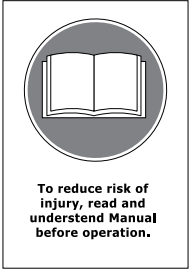

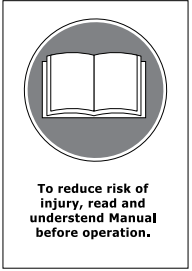
1. Установите гидромолот на чистой горизонтальной поверхности. Заблокируйте педаль тормоза основной машины.
2. Остановите двигатель.
3. Установите запорные клапаны в положении «Закрото».
4. Отсоедините рукава от запорных клапанов. Убедитесь, что никаких утечек в рукавах и запорных клапанах не происходит.
5. Присоедините заглушки к рукавам.
6. Удалите пальцы рукояти и тяги.
7. Выньте рукоять из подвески гидромолота.
8. Положите гидромолот в сухое закрытое помещение.

## 6. ОБСЛУЖИВАНИЕ

### 6.1. Система маркировки

Заводской номер изделия отпечатан на маркировочной пластине закрепленной на корпусе гидромолота. Это очень важно для исполнения заказа запасных частей или ремонта.

### 6.2. Информационные таблички

 <b>ВНИМАНИЕ!</b> ДАВЛЕНИЕ ЗАРЯДКИ ПНЕВМОКАМЕРЫ 16...17 bar		 <b>CAUTION</b> CHARGING PRESSURE 16...17 bar	
Ярлык «Давление зарядки»			
		 <b>НЕ ПОДХОДИТЬ БЛИЗКО</b>	
		 <b>KEEP AWAY</b>	
Ярлык «Присоединение гидравлических линий».		Ярлык предупреждения «Летающие обломки».	
			
Ярлык места смазки.			
Ярлык места смазки.		Маркировка изделия.	
 <b>ВНИМАНИЕ!</b> ПНЕВМОКАМЕРА НЕ ЗАРЯЖЕНА. ПРОВЕРЬТЕ ДАВЛЕНИЕ ПНЕВМОКАМЕРЫ ПЕРЕД РАБОТОЙ. ДЛЯ ЗАРЯДКИ ИСПОЛЬЗУЙТЕ ТОЛЬКО АЗОТ.		 <b>ВНИМАНИЕ!</b> ВЫСОКОЕ ДАВЛЕНИЕ КАМЕРА ПОД ДАВЛЕНИЕМ. ИСПОЛЬЗУЙТЕ ТОЛЬКО АЗОТ. ВАРЬДИТЕ ПЕРЕД ДЕМОНТАЖОМ. УСТАНОВКА СОДЕРЖИТ АККУМУЛЯТОР. РАЗРЯДИТЕ УСТАНОВКУ ПЕРЕД ЭКСПЛУАТАЦИЕЙ.	
 <b>CAUTION</b> BLACK HEAD IS NOT CHARGED USE NITROGEN ONLY		 <b>CAUTION</b> "HIGH PRESSURE" -PRESSURIZED VESSEL -USE ONLY NITROGEN -DISCHARGE PRIOR TO DISASSEMBLY -SYSTEM CONTAINS ACCUMULATOR -DEPRESSURIZE SYSTEM BEFORE MAINTENANCE	
Ярлык проверки давления перед запуском в работу.		Ярлык предупреждения о необходимости разрядки высокого давления перед демонтажом.	
			
Ярлык предупреждения о высоком уровне шума и необходимости применения средств защиты.			
Ярлык предупреждения о высоком уровне шума и необходимости применения средств защиты.			
Ярлык предупреждения о высоком уровне шума и необходимости применения средств защиты.		Ярлык предупреждения о необходимости изучения инструкции по эксплуатации перед началом работы.	

## 6.3. Техническое обслуживание



### УВЕДОМЛЕНИЕ!

Перед работой гидромолота убедитесь, что проверили следующие пункты:

#### Каждые 3 часа

- Добавьте смазку в боксу молота (смазка инструмента)
- Проверьте температуру масла, трубопроводы, соединения рукавов и рабочие условия.
- Проверьте надежность крепления.

#### Каждые 10 часов, или ежедневно

- Если на инструменте обнаружены заусенцы или задиры, они должны быть удалены.
- Проверьте давление азота в пневмокамере молота.
- Проверьте затяжку болтов подвески.
- Проверьте целостность корпуса гидромолота. В случае обнаружения трещин на элементах корпуса, необходимо остановить работу до выяснения причин и устранения повреждений.

#### Каждые 50 часов, или еженедельно

- Проверьте зазор между инструментом и втулкой инструмента.
- Проверьте состояние рабочего инструмента.
- Проверьте соединения и состояние РВД.
- Проверьте затяжку винтов на корпусе блока управления.

#### Каждые 1000 часов, или шесть (6) месяцев

- Рекомендован осмотр обслуживающим персоналом в условиях ремонтных мастерских.
- Проверить гидравлические трубы, соединения и состояние рукавов.
- Проверить состояние масляного фильтра экскаватора и стяжных болтов.

#### Каждые 1500 часов, или раз в 2 года

- Замените все уплотнения.
- Проверьте состояние бойка, гильзы, втулки.

## 6.4. Применяемое гидравлическое масло и требования к нему

### Рекомендованное гидравлическое масло.

Гидравлическое масло, применяемое в базовой машине, циркулирует в

системе гидромолота. Однако, при работе гидромолотом масло нагревается намного больше, чем в режиме копания. Поэтому вязкость масла должна быть проверена.

Когда гидромолот используется непрерывно, температура масла нормализуется на определенных уровнях, в зависимости от условий работы.

Обычно, температура масла гидромолота и базовой машины находится в пределах между 40 °С (холодное время года) и 60 °С (теплое время года).

При таких температурах вязкость масла должна быть 20-40 сСТ.

### УВЕДОМЛЕНИЕ!



Параметры системы базовой машины должны регулярно проверяться. Температура масла в гидросистеме при работе молота не должна быть выше 80°С. Если температура превысит допустимые нормы, остановите оборудование и не начинайте работать до тех пор, пока масло не охладится до нужного уровня.

Производитель	Гидравлическое масло	
	ISO VG 46	ISO VG 32
	Всесезонное (для умеренного климата)	Зимнее для умеренного климата, всесезонное для холодного климата
Esso	Nuto H46, Unavis N46	Nuto H32, Unavis N32
Shell	Tellus V46	Tellus V32
Mobile	DTE Excel 46	DTE Excel 32
Gulf	Harmony 46	Harmony 32
Россия	Масло МГЕ-46В (МГ46-В) ТУ 38-001347-83	Масло ВМГЗ (МГ-15В) ТУ 38-101479

### Замена масла и масляных фильтров.

Гидромолот является сложным гидравлическим устройством, в котором взаимное перемещение деталей происходит с высокими скоростями при минимальных зазорах, поэтому необходимо уделять повышенное внимание чистоте и вязкости гидравлического масла.

Загрязнение гидравлического масла может привести к повреждению деталей не только в гидромолоте, но также и главных гидроаппаратов базовой машины. Мы рекомендуем замену масла и фильтров как показано в следующей таблице, которая определена для максимального использования

гидромолота на базовой машине.

Гидравлическое масло	Первые 250 моточасов. Каждые 600 моточасов, или согласно инструкции экскаватора по меньшему показателю
Масляные фильтры	Первые 50 моточасов. Каждые 100 моточасов, или согласно инструкции экскаватора по меньшему показателю

### Требования к чистоте масла.

Масляные фильтры по тонкости фильтрации должны соответствовать требованиям инструкции по эксплуатации экскаватора (базовой машины). Для работы с гидромолотом мы рекомендуем к применению в напорной магистрали фильтры с тонкостью фильтрации не хуже 10 мкм.

### УВЕДОМЛЕНИЕ!



Чистота гидравлического масла должна быть не хуже 14 класса по ГОСТ 17216-71, видимые механические включения и вода в масле недопустимы. В противном случае, гидромолот снимается с гарантии, и претензии по его работе не принимаются.

### Вязкость масла

Гидромолот не должен начинать работу, если вязкость масла превышает 1000 сСТ, и если вязкость падает до 15 сСТ.

Слишком высокая вязкость:

- Запуск затруднен
- Замедленность работы
- Неустойчивая работа гидромолота
- Опасность кавитации в насосах и гидромолоте
- Залипание золотника гидрораспределителя
- Если фильтр очень загрязнен, гидроаппараты базовой машины могут быть повреждены

Слишком низкая вязкость:

- Потеря эффективности от внутренней утечки
- Повреждения уплотнений, колец
- Ускоренное изнашивание деталей из-за сниженной эффективности смазывания

### Охлаждение.

Максимально разрешенный температурный диапазон масла при непрерывном использовании гидромолота 50-80°C (120-175°F), в зависимости от вязкости масла в системе.

Поэтому необходим термометр для измерения температуры масла. Если

на базовой машине нет никакого термометра, нужно его установить. Температура масла зависит от окружающих условий, эффективности системы охлаждения, схемы подключения и от способа эксплуатации гидромолота.

Когда гидромолот используется непрерывно, необходимо иметь систему охлаждения с дополнительной функцией охлаждения по сравнению с нормальной работой в режиме копания.

### Температура масла.

Нормальная рабочая температура масла  $-20^{\circ}\text{C}$   $+80^{\circ}\text{C}$ . Если температура ниже, чем  $-20^{\circ}\text{C}$ , масло должно предварительно подогреваться перед включением молота. Для подогрева масла базовая машина должна поработать (без действия гидромолота), пока температура масла не достигнет необходимого уровня.

Во время работы масло остается теплым. Если температура масла превысит допустимые нормы, пожалуйста, остановите оборудование и не начинайте работать до тех пор, пока масло не охладится до нужного уровня.

## 6.5. Смазка

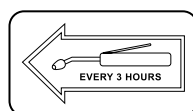


### ПРЕДУПРЕЖДЕНИЕ!

Недостаточная смазка может вызвать быстрое изнашивание инструмента и втулки, а также поломку инструмента.

Смазывайте инструмент через пресс-масленку на буксе каждые 3 часа работы гидромолота.

- Ярлык смазки



### УВЕДОМЛЕНИЕ!

Хвостовик инструмента нужно хорошо смазать прежде, чем установить в буксу.



### УВЕДОМЛЕНИЕ!

Во избежание попадания смазки между рабочим инструментом и бойком, и, тем самым, предотвращения гидроудара и повреждения уплотнений, перед смазкой инструмент гидромолота должен быть прижат к поверхности в вертикальном положении до упора.



## Применяемая смазка

Производитель	Смазка
Esso	Beacon Q2
Shell	Retinax AM   Grease S 5826   Kuggfett   Albida HLS 2
Mobile	специальная смазка Mobile
ASPO	Molycent MP Grease
TEBOIL	Tebo Gear-Grease MDS
UNION	Texaco Molytex Grease
Delta	Marathon DM-3000
RAMMER	TOOL GREASE, part no. 902045
FUCHS	Meisselpaste
KENDALL	Tough TAC
KLUBER	Crafloscon C-SG 0 Ultra
LE	3751/3752 Almagard varipurpose lubricant
WYNNS	GS80
РОССИЯ	ГОСТ 3333-55 УСсА   ГОСТ 3333-80 23258-78-СКа 2/6-23

## 6.6. Проверка зарядки пневмокамеры азотом (N<sub>2</sub>)



### ПРЕДОСТЕРЕЖЕНИЕ!

Не стойте перед инструментом, в то время как азот заряжается в пневмокамеру молота. Азот в пневмокамере должен быть полностью спущен в случае разборки гидромолота.



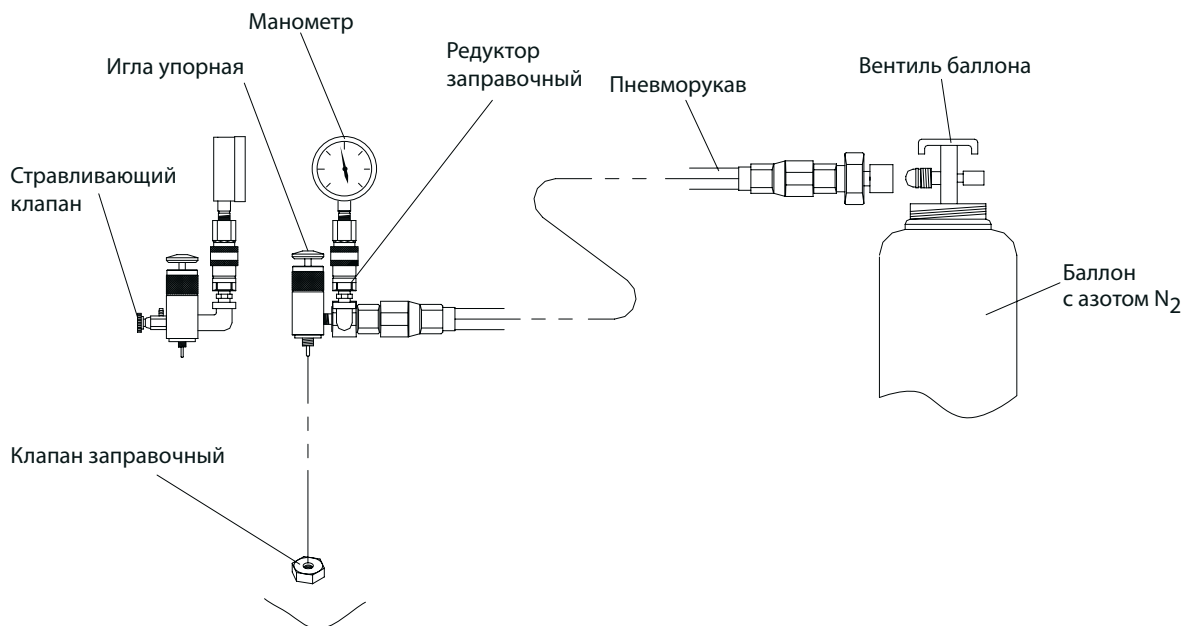
### ПРЕДУПРЕЖДЕНИЕ!

Используйте только азот. Когда производится проверка или зарядка азота, корпус гидромолота должен иметь температуру окружающей среды.



### ПРЕДУПРЕЖДЕНИЕ!

Редуктор заправочный необходимо затягивать от руки без применения ключа. Усилие затяжки редуктора заправочного не должно превышать 20 Нм (2 кг).



1. Открутить заглушку клапана зарядки азотом.
2. Закрутить заправочный редуктор в заправочный клапан.
3. Закрывать стравливающий клапан.
4. Закрутить заглушку заправочного редуктора.
5. Закрутить манометр.
6. Нажать на иглу упорную заправочного редуктора в течение 5 секунд, на манометре отобразится давление зарядки пневмокамеры.
7. Открыть стравливающий клапан для закрытия клапана зарядки азотом.

### **УВЕДОМЛЕНИЕ!**



Допускается выход небольшого количества азота в течение 1 секунды. Если клапан не закрывается, выверните его полностью из корпуса, разберите и прочистите его от грязи и инородных частиц.

### **УВЕДОМЛЕНИЕ!**



Если аккумулятор полностью заряжен азотом, в соответствии с пунктами (1)-(7), отсоедините редуктор от клапана зарядки пневмокамеры молота. Для корректировки давления заряженного газа в пневмокамере молота, действуйте в соответствии с пунктами: (8)-(15).

8. Закрывать стравливающий клапан.
9. Открутите заглушку заправочного редуктора и соедините рукавом газовый баллон с заправочным редуктором.
10. Нажмите на иглу упорную заправочного редуктора, откройте кран газового баллона и доведите давление зарядки пневмокамеры до нормы (указано в таблице ниже).

11. Закройте вентиль газового баллона, когда давление будет в норме, отпустите иглу упорную заправочного редуктора.

12. Если давление в пневмокамере слишком велико, откорректируйте его стравливающим клапаном при нажатой игле упорной заправочного редуктора.

13. Повторите пункт 6 для проверки давления.

14. Повторите пункт 7 и отсоедините заправочный редуктор от гидромолота.

15. Закрутите заглушку клапана зарядки азотом.

Модель	Давление зарядки bar
Impulse 120	16-17
Impulse 120 для мини-погрузчика	8-12
Impulse 150	22-23

## 6.7. Настройка предохранительного клапана

Устанавливаемое для гидромолота давление настройки предохранительного клапана обычно должно быть ниже, чем давление настройки основного предохранительного клапана базовой машины, и соответствовать нижеприведённой таблице.

Если давление настройки предохранительного клапана для гидромолота выше, чем в таблице: будет сокращаться срок службы главного насоса, уплотнений в гидромолоте. Если давление настройки предохранительного клапана ниже, чем в таблице: гидромолот не будет выдавать требуемых параметров или не будет работать.

Рекомендуемое давление настройки предохранительного клапана	
Impulse 120	160~180 bar
Impulse 150	160~180 bar

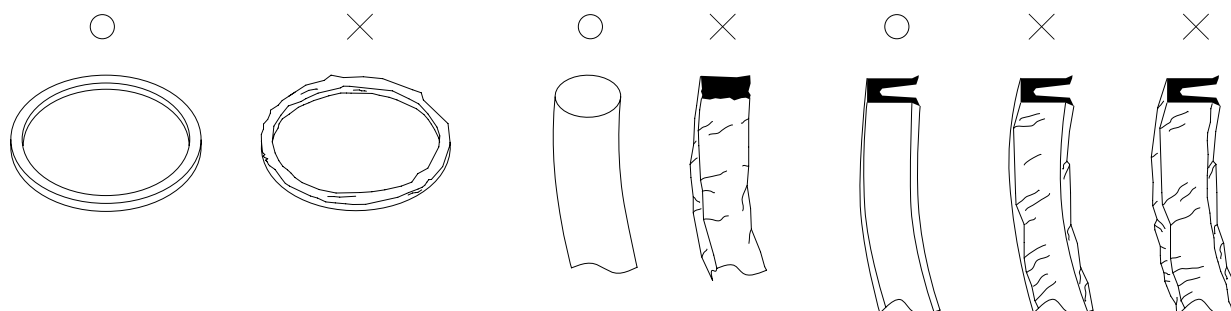
## 6.8. Проверка уплотнений



### **ПРЕДУПРЕЖДЕНИЕ!**

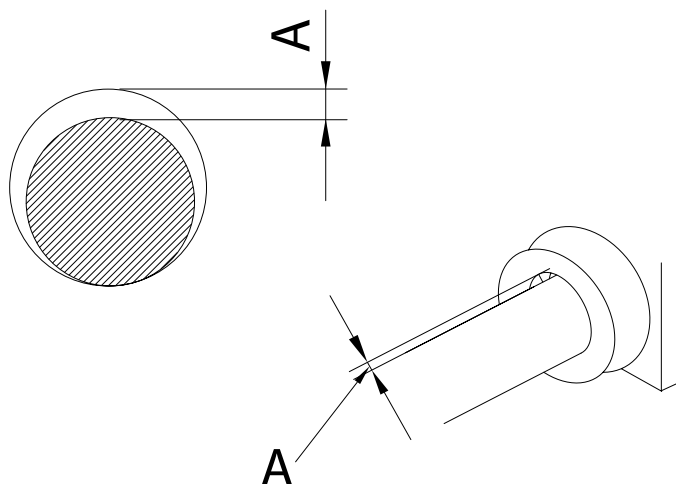
Заменяйте уплотнения каждые 1500 часов работы.

1. Если обнаружена какая-либо утечка масла из гидромолота, поврежденные уплотнения должны быть заменены. Иллюстрации поврежденных уплотнений смотрите на следующих рисунках:



2. Если обнаружено поврежденное уплотнение, причина повреждения должна быть найдена и устранена. Будьте осторожны, чтобы не повредить уплотнение чрезмерной деформацией.

## 6.9. Проверка зазора между инструментом и втулкой инструмента



Слишком большой вследствие износа зазор между инструментом и втулкой инструмента может вызвать повреждение или поломку: инструмента, втулки и пальцев инструмента, бойка, образованию задиров на его поверхности и, как следствие, появлению течи гидравлического масла.

Следующая таблица показывает максимальный зазор между инструментом гидромолота и втулкой инструмента.

Модель	Максимальный износ (мм)
Impulse 120	6
Impulse 150	6

## 6.10. Таблица моментов затяжки

1. Перед началом работы гидромолота, проверьте затяжку всех болтов и гаек.

2. Затяжку болтов и гаек осуществлять в соответствии с моментом, указанным в таблице.

3. Использование гидромолота с ослабленными болтами и гайками приведет не только к утечке масла, но также к повреждениям резьбы и поломке болтов.

4. После первых 10 часов работы, повторно затяните болты и гайки всех компонентов и секций.

### Стяжки гидромолота

Модель	Момент затяжки (Кг-м)	Фиксатор резьбы
Impulse 120 Impulse 150	40 (для M30) поз. 5 30 (для M20) поз. 6	Loctite 243

### Болты крепления монтажной плиты

Модель	Момент затяжки (Кг-м)
Impulse 120	30
Impulse 150	30

### Моменты затяжки при сборке ударных блоков Impulse 120/150

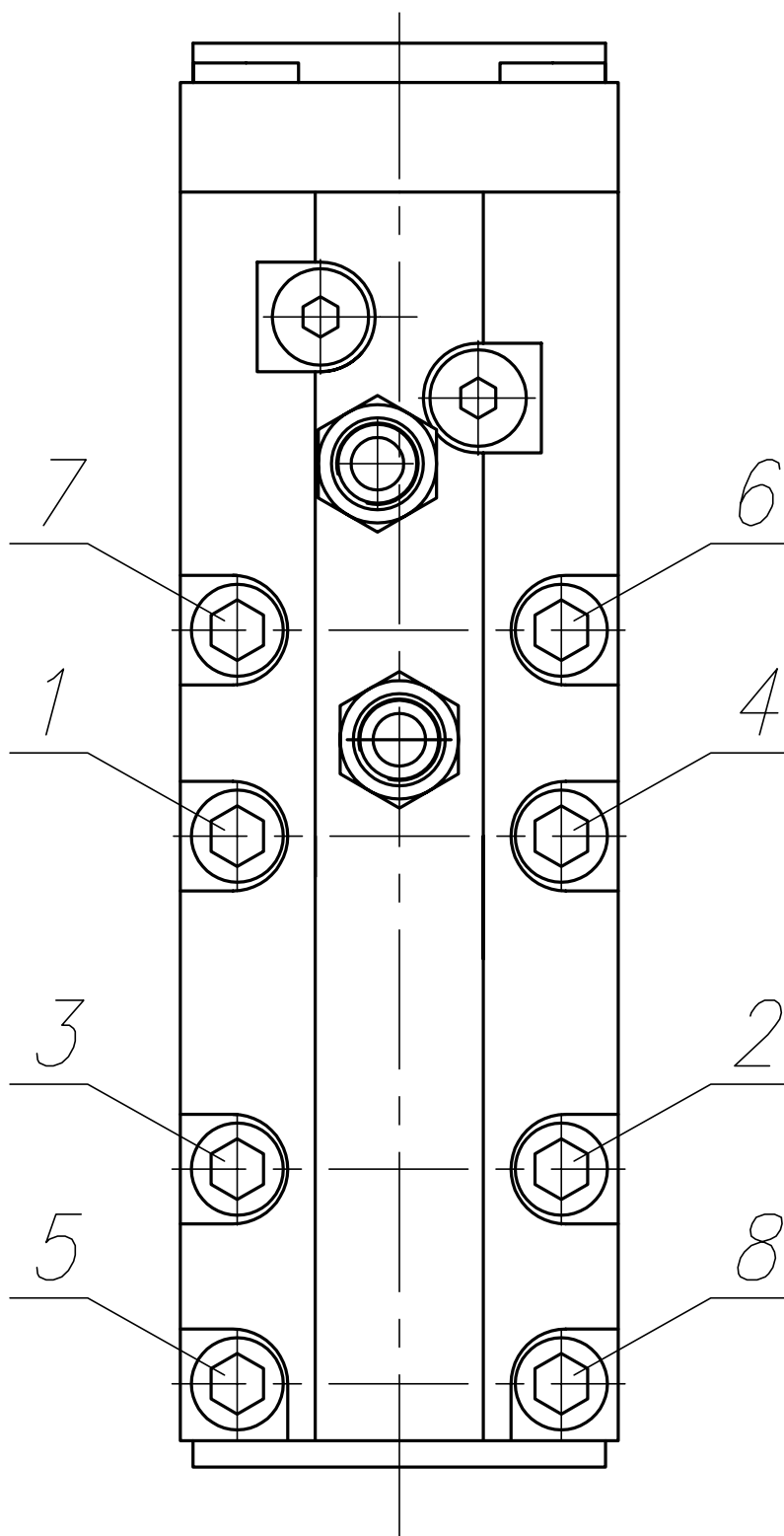
Деталь	Кол. шт. (Поз.)	Момент затяжки (Кг-м)	Фиксатор резьбы
Винт M14x100 8.8 ГОСТ 11738 (DIN 912)	8 (16)	11	Loctite 243
Винт M20x40 10.9 ГОСТ 11738-84 (DIN 912)	2 (17)	30	Loctite 243
Заглушка резьбовая с внутренним шестигранником VHR 90-3/8 ED	4 (23)	4	Loctite 270
Крышка резьбовая (ТК 296.01.105)	1 (7)	30	нет
Переходник G1/2 x G1/2	2 (18)	10	нет

**ПРЕДУПРЕЖДЕНИЕ!**

Запрещается использовать ударный гайковерт для закручивания и откручивания всех резьбовых соединений ударных блоков!

**Порядок затяжки винтов крепления блока управления**

Затяжка производится сначала моментом 4-5 Кг-м, затем в той же последовательности моментом 11 Кг-м.



## 6.11. Хранение

### При перерывах в работе или после окончания работы.

Когда работа приостановлена или окончена, удалите грязь с гидромолота. Поместите базовую машину на ровное место, лучше в защищенном от осадков помещении, и установите гидромолот на деревянные брусья.



#### **ПРЕДОСТЕРЕЖЕНИЕ!**

Во избежание попадания воды внутрь гидромолота и появления коррозии бойка, запрещается оставлять гидромолот в транспортном положении - рабочим инструментом вверх.



#### **ПРЕДОСТЕРЕЖЕНИЕ!**

Не трогайте рабочий инструмент, когда гидромолот только перестал работать, так как он может быть горячим, и существует риск получения ожога.

- Проверьте наличие наружных утечек масла из гидравлической системы, а также не поврежден ли инструмент.
- Если гидромолот работает в воде (при специальном оборудовании гидромолота), вытрите остов гидромолота и наложите смазку в отверстие проушин переходной плиты.
- Закройте напорный и сливной штуцеры герметичными заглушками.

**Когда гидромолот планируется не использовать в течение долгого времени (хранить более 5-ти дней под открытым небом или более 3-х недель в закрытом помещении).**

- Выньте рабочий инструмент из буксы гидромолота.
- Выпустите азот из пневмокамеры гидромолота, затем вдвиньте поршень до упора вверх для предотвращения попадания влаги внутрь гидромолота и коррозии поршня (бойка).
- Установите инструмент и храните гидромолот в закрытом сухом, проветриваемом помещении после смазки гидромолота.



#### **ПРЕДОСТЕРЕЖЕНИЕ!**

Если пренебречь вышеописанными процедурами, в корпусных деталях гидромолота скопится ржавчина, что вызовет серьезные неприятности.

## 7. РАБОТА

Для предотвращения несчастных случаев, убедитесь в исправности базовой машины перед работой гидромолотом.

### 7.1. Установка инструмента

#### Монтаж



#### **ПРЕДОСТЕРЕЖЕНИЕ!**

Можно получить травму вследствие падения инструмента во время замены. Носите безопасную обувь, чтобы защитить ноги.

1. Установите гидромолот горизонтально на деревянных блоках так, чтобы блок управления был вверх.
2. Удалите пружинный штифт крепления пальца инструмента, используя молоток и выколотку.
3. Извлеките палец инструмента из корпуса.
4. Вставьте инструмент в корпус молота.
5. Вставьте палец, затем установите пружинный штифт в корпус гидромолота.



#### **УВЕДОМЛЕНИЕ!**

Смажьте поверхность хвостовика и поверхность соударения инструмента.

#### Удаление

Удаление инструмента осуществляется в обратном порядке.

### 7.2. Запуск в работу

Для включения гидромолота в работу необходимо установить рабочий инструмент на разрушаемый объект, действием рабочего оборудования вдавить рабочий инструмент в гидромолот до упора и запустить гидромолот.



#### **ПРЕДОСТЕРЕЖЕНИЕ**

Не допускайте включение гидромолота, неприжатого к разрушаемому объекту!

### 7.3. Меры безопасности

#### 1. Правила техники безопасности



#### **ПРЕДОСТЕРЕЖЕНИЕ**

Неправильные действия или плохое обслуживание могут привести к травмам или к смерти. Убедитесь в защите от любого несчастного случая около базовой машины перед началом работы.



## Осмотр

Проверьте базовую машину и гидромолот для безопасного использования и предотвращения неприятностей перед работой.

## Разогрев машины

Особенно зимой или в холодном климате сначала прогрейте базовую машину перед работой молота.

## Безопасное обслуживание

Перед началом работы исследуйте геологические и географические особенности участка работы и остерегайтесь земляных разломов и старых зданий.

## 2. Предостережения во время движения или остановки базовой машины

### Движение

Во время движения гидромолот должен быть расположен горизонтально и находиться от 40 до 50 см над землей.

### Предостережения при движении под наклоном

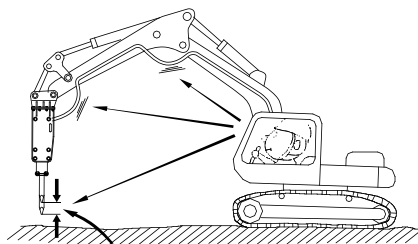
Двигаясь вниз по наклону, уменьшите обороты двигателя и расположите стрелу и рукоять от 90° до 110°.

### Остановка

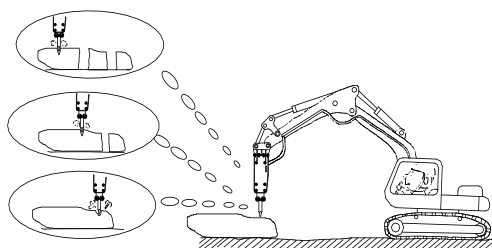
Когда машина остановлена, поставьте гидромолот вертикально и установите конец инструмента на землю.

## 3. Правила работы

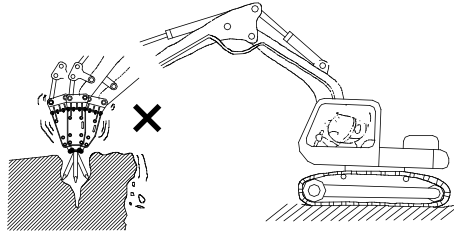
1) Остановите работу гидромолота, если гидравлические рукава чрезмерно вибрируют. Проверьте давление азота в аккумуляторе и пневмокамере гидромолота.



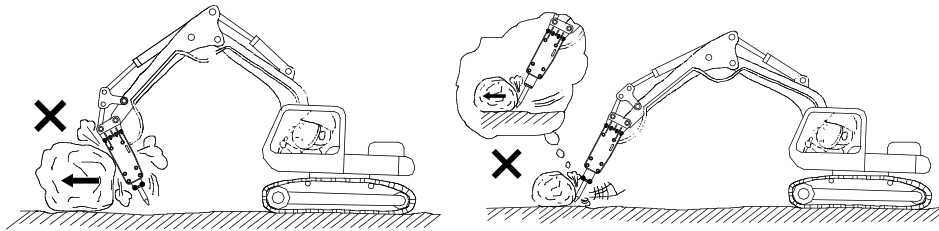
2) Остановите работу гидромолота, сразу как только объект работы разрушился. Следствием продолжения работы может быть чрезмерное изнашивание главных компонентов, или повреждение частей молота.



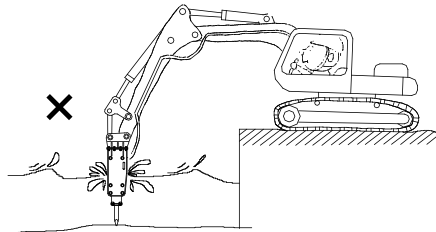
3) Не используйте инструмент как рычаг. В гидромолоте может быть поврежден стяжной болт, инструмент и другие детали молота.



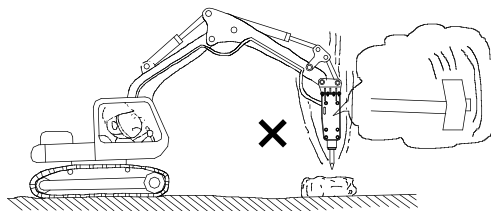
4) Не используйте гидромолот, чтобы перемещать камни концом инструмента или корпусом гидромолота.



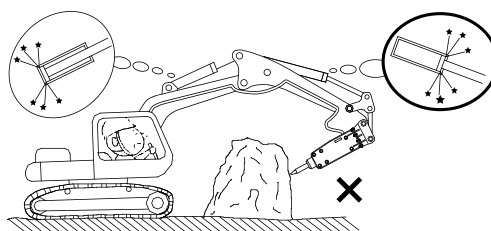
5) Не используйте гидромолот в воде. Использование гидромолота без специального оснащения приведет к разрушению гидравлических компонентов.



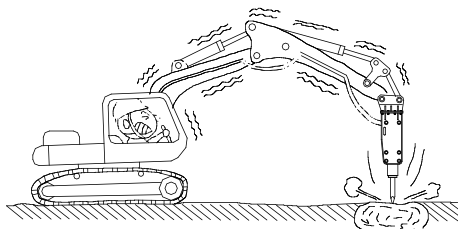
6) Не используйте гидромолот как кирку. Такое использование может привести к повреждению металлоконструкции или резким колебаниям механизмов базовой машины.



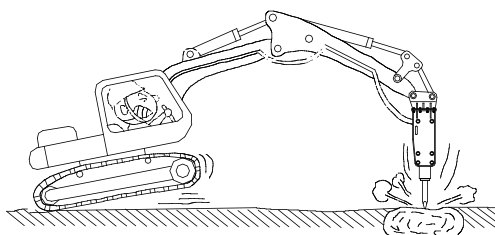
7) Не используйте гидромолот при полностью вытянутых цилиндрах стрелы и рукояти. Поддерживайте запас хода цилиндров базовой машины по крайней мере 100 мм.



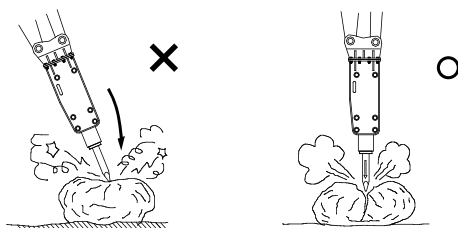
8) Слишком долгая работа в одном месте создаст слой каменной пыли под инструментом. Пыль ослабляет эффект воздействия. Переместите точку воздействия на объект, если объект не разрушается в течение 15 секунд. Время непрерывной работы гидромолота не должно превышать 30 сек., в противном случае происходит перегрев рабочих поверхностей в паре боек-гильза, и резко повышается вероятность задигов и выхода из строя уплотнений. Время перерыва должно быть не меньше времени работы (включения).



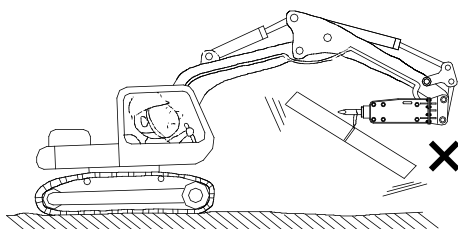
9) Работайте гидромолотом только спереди или сзади базовой машины. Не используйте гидромолот с боковых сторон базовой машины. Это может привести к опрокидыванию экскаватора, или резким разрушительным колебаниям машины.



10) Соблюдайте угол наклона гидромолота. Угол наклона не должен превышать  $\pm 15^\circ$  от перпендикулярного положения к разрушаемой поверхности.



11) Никогда не используйте гидромолот как грузоподъемное средство. Базовая машина может опрокинуться или повредиться.



## 8. ВОЗМОЖНЫЕ НЕИСПРАВНОСТИ

Это руководство по поиску неисправностей было подготовлено для помощи в определении вероятной причины, а затем средств по устранению неисправностей. Если произошел отказ, определите детали, как указано в таблице возможных неисправностей, и свяжитесь с нашей службой сервиса или дистрибьютором.



### УВЕДОМЛЕНИЕ!

Просмотрите таблицу возможных неисправностей и свяжитесь с сервисной службой для проверки и ремонта любого пункта, который механик не может исправить.

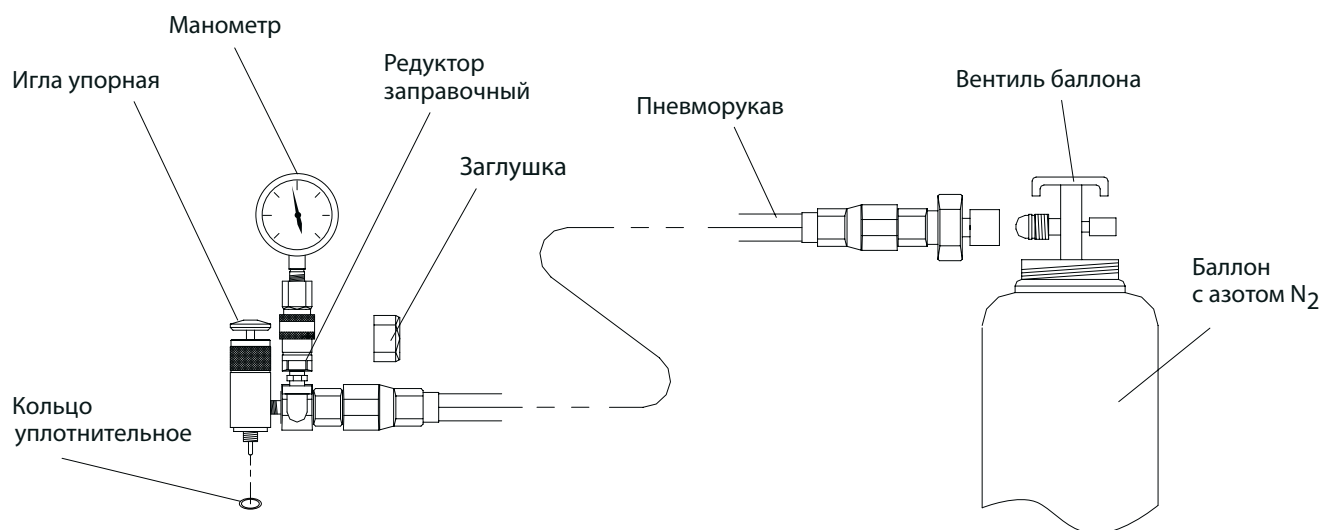
**Таблица возможных неисправностей и инструкция по их исправлению**

Признак	Причина	Способ исправления
Нет ударов	Перепутаны РВД (напор-слив.)	Поменяйте местами РВД.
	Чрезмерное давление азота в пневмокамере молота.	Отрегулируйте давление азота в пневмокамере молота.
	Клапан(ы) на трубопроводах закрыты.	Откройте клапан(ы) на трубопроводах.
	Нехватка масла.	Долейте масло.
Маленькая энергия удара	Утечка или блокировка на линии.	Проверьте линии питания молота.
	Засорение фильтра.	Вымойте фильтр или замените.
	Низкий уровень масла в баке.	Долейте масло.
	Масло испорчено или загрязнено.	Замените масло.
	Плохая работа базовой машины.	Свяжитесь со службой сервиса базовой машины.
	Утечка азота в пневмокамере.	Заполните азотом пневмокамеру.
Нестабильная частота ударов	Выход инструмента из положения для взвода бойка.	Прижмите инструмент до упора действием рабочего оборудования базовой машины.
	Повреждение бойка или рабочей поверхности гильзы.	Свяжитесь с местным дилером.
	Боек движется вниз/вверх без нанесения ударов по инструменту.	Прижмите инструмент действием рабочего оборудования.

Затрудненное движение инструмента	Инструмент несоответствующего диаметра.	Замените инструмент.
	Инструмент и палец инструмента заедают при движении инструмента.	Зачистите грубую поверхность инструмента и пальца.
	Втулка инструмента и инструмент создают препятствия перемещению.	Зачистите грубую поверхность втулки.
	Деформированный инструмент и поверхность соударения.	Замените инструмент новым.
Утечка газа из пневмокамеры	Заедание заправочного клапана.	Прочистите заправочный клапан.
	Повреждение кольца и/или газового уплотнения.	Замените уплотнения новыми.

## 9. ИНСТРУМЕНТЫ ДЛЯ ОБСЛУЖИВАНИЯ

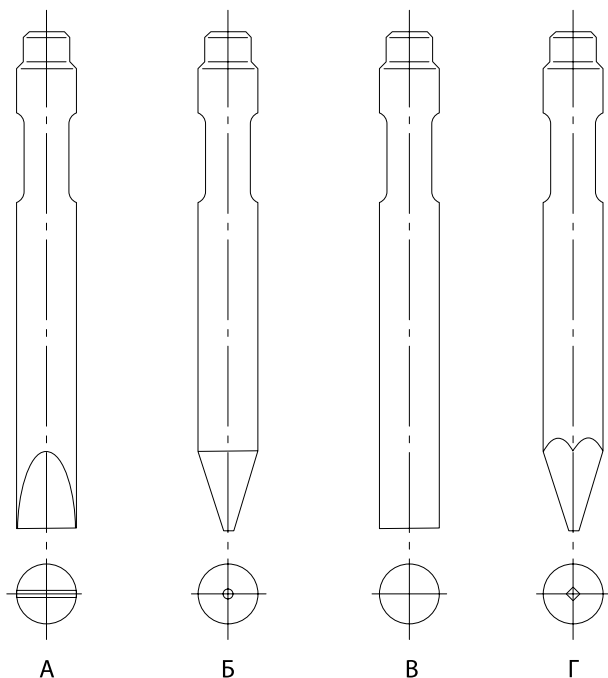
### 9.1. Устройство для зарядки пневмоаккумулятора азотом



№	Наименование детали	Номер детали	Кол-во
1	Манометр		1
2	Редуктор заправочный		1
3	Заглушка		1
4	Пневморукав		1
5	Баллон с азотом	5 литров	1
6	Кольцо круглого сечения	FB513212 (011-015-25)	1

## 10. ВЫБОР ИНСТРУМЕНТА

### 10.1. Руководство для выбора инструмента



#### **А: Клин**

- Подходит для всех видов рыхления или прокладки узких траншей на мягких/средних неоднородных грунтах.

#### **Б: Пика коническая**

- Подходит для разрушения мягких однородных грунтов.
- Вторичное дробление мягких/средних блоков.

#### **В: Пика тупая**

- Подходит для разрушения негабаритных скальных глыб высокой твердости.

#### **Г: Пика пирамидальная**

- Наиболее универсальный и эффективный тип инструмента для разрушения бетона, асфальтовых покрытий, мёрзлых грунтов.



#### **ПРЕДУПРЕЖДЕНИЕ!**

Запрещено осуществлять наварку защитных слоев на рабочий инструмент, т.к. при нагревании инструмент теряет свою износостойкость.



#### **ПРЕДУПРЕЖДЕНИЕ!**

Правильный выбор наиболее подходящего инструмента для определенной работы является принципиально важным не только для увеличения производительности гидромолота, но также и для продолжительности службы инструмента.

## 11. ГАРАНТИЙНЫЕ ОБЯЗАТЕЛЬСТВА

Предприятие-изготовитель гарантирует исправную работу гидромолота в течение 24 месяцев со дня продажи, но не более 1500 моточасов при соблюдении правил эксплуатации. Гарантия на щеки (корпус), детали крепления (винты, болты, гайки, шайбы), уплотнения, включая уплотнительные кольца – 6 месяцев. Гарантия не распространяется на быстроизнашивающиеся детали: втулка цельная рабочего инструмента, шайба упорная, палец инструмента, штифт пружинный, а также на детали металлоконструкции, подверженные естественному износу.

Поставщик не несет ответственности в случаях:

- использования гидромолота не по назначению или на базовых машинах, несоответствующих по техническим характеристикам;
- использования гидромолота на неисправных базовых машинах;
- неправильного обслуживания или использования;
- недостаточного технического обслуживания;
- применения нерекомендуемых масел и смазочных материалов;
- несоблюдения требований к чистоте и вязкости гидравлического масла;
- самостоятельного несогласованного с изготовителем изменения конструкции гидромолота;
- повреждений, связанных с применением запасных частей, изготовленных другими производителями;
- повреждения базовой машины (экскаватора) от некомпетентного использования гидромолота.

Примечание: предприятие-изготовитель имеет право вносить в конструкцию гидромолота не принципиальные изменения, не отраженные в руководстве по эксплуатации.



## 12. РЕГИСТРАЦИОННЫЙ БЛАНК

Заполните этот бланк и храните его вместе с инструкцией по эксплуатации. Используйте данные этого бланка при обращении к Вашему дилеру.

МОДЕЛЬ ИЗДЕЛИЯ: \_\_\_\_\_

СЕРИЙНЫЙ НОМЕР ИЗДЕЛИЯ: \_\_\_\_\_

ДАТА ИЗГОТОВЛЕНИЯ: \_\_\_\_\_

ВАШ ДИЛЕР: \_\_\_\_\_

ДАТА ПРОДАЖИ: \_\_\_\_\_

МАРКА И МОДЕЛЬ БАЗОВОЙ МАШИНЫ: \_\_\_\_\_

## 12.1. Упаковочный лист гидромолота Impulse

№	Наименование	Кол-во, шт
1	Гидромолот	1
2	Подвеска	
3	РВД (рукав высокого давления)	
4	Рабочий инструмент	
	ПИКА	
	КЛИН	
5	Палец рабочего инструмента	
6	Стопор пальца рабочего инструмента	
7	Шприц плунжерный 300мл	1
8	Смазка рабочего инструмента 300мл	1
9	Редуктор заправочный	1
10	Манометр с глицериновым наполнением	1
11	Баллон азотный 5л с вентилем	1
12	Переходник к баллону азотному	1
13	Кольцо уплотнительное ф16-ф6-2	1
14	Кольцо уплотнительное к баллону	1
15	Гайка накидная G3/4"	1
16	Пневмо рукав 3/8"-1000	1
17	Выколотка	1
18	Ключ рожковый 27*32	1
19	Ящик инструментальный	1
20	Инструкция по эксплуатации гидромолота	1
21	Гарантийный талон	1





Архангельск (8182)63-90-72  
Астана (7172)727-132  
Астрахань (8512)99-46-04  
Барнаул (3852)73-04-60  
Белгород (4722)40-23-64  
Брянск (4832)59-03-52  
Владивосток (423)249-28-31  
Волгоград (844)278-03-48  
Вологда (8172)26-41-59  
Воронеж (473)204-51-73  
Екатеринбург (343)384-55-89  
Иваново (4932)77-34-06  
Ижевск (3412)26-03-58  
Иркутск (395)279-98-46

Казань (843)206-01-48  
Калининград (4012)72-03-81  
Калуга (4842)92-23-67  
Кемерово (3842)65-04-62  
Киров (8332)68-02-04  
Краснодар (861)203-40-90  
Красноярск (391)204-63-61  
Курск (4712)77-13-04  
Липецк (4742)52-20-81  
Магнитогорск (3519)55-03-13  
Москва (495)268-04-70  
Мурманск (8152)59-64-93  
Набережные Челны (8552)20-53-41  
Нижний Новгород (831)429-08-12

Новокузнецк (3843)20-46-81  
Новосибирск (383)227-86-73  
Омск (3812)21-46-40  
Орел (4862)44-53-42  
Оренбург (3532)37-68-04  
Пенза (8412)22-31-16  
Пермь (342)205-81-47  
Ростов-на-Дону (863)308-18-15  
Рязань (4912)46-61-64  
Самара (846)206-03-16  
Санкт-Петербург (812)309-46-40  
Саратов (845)249-38-78  
Севастополь (8692)22-31-93  
Симферополь (3652)67-13-56

Смоленск (4812)29-41-54  
Сочи (862)225-72-31  
Ставрополь (8652)20-65-13  
Сургут (3462)77-98-35  
Тверь (4822)63-31-35  
Томск (3822)98-41-53  
Тула (4872)74-02-29  
Тюмень (3452)66-21-18  
Ульяновск (8422)24-23-59  
Уфа (347)229-48-12  
Хабаровск (4212)92-98-04  
Челябинск (351)202-03-61  
Череповец (8202)49-02-64  
Ярославль (4852)69-52-93

Киргизия (996)312-96-26-47

Казахстан (7273)495-231

Таджикистан (992)427-82-92-69

<http://impulse.nt-rt.ru/> || [ipf@nt-rt.ru](mailto:ipf@nt-rt.ru)